



DIRECCIÓN GENERAL DE PROPIEDAD INDUSTRIAL
DIRECCIÓN DE DIBUJOS Y MODELOS INDUSTRIALES
Orden de Publicación

(43) Asunción, 27 de Junio de 2022

(12) Datos del Modelo Industrial:

(21) Solicitud N°: 2245012 (22) Fecha Solicitud: 03/06/2022 Hora: 12:25:26

(54) Título: CONFIGURACIÓN APLICADA EN EL PERFIL

(51) Clase: 20 Sub-Clase: 99 Tipo: Modelo Industrial Tipo de Solicitud: RN

(71) Solicitante: ARCONIC INDÚSTRIA E COMÉRCIO DE METAIS LTDA.

Domicilio: Rua Felipe Camarão,454, Utinga 09220-580 Santo André-SP,Brasil

(72) Creador: ANTONIO BENEDITO CARDOSO
JOÃO LUIZ DASSIE
CÍNTIA MARA DE FIGUEIREDO

Domicilio: Rua Alfredo Zunkeller,71-Apto 102,Alto do Madaqui, São Paulo-SP,Brasil; Rua Angatuba 210,Bairro de Bangu,09210-250, Santo André- SP,Brasil; y Av. Onze de Junho,415,apto 42, Vila Clementite, São Paulo, SP-Brasil

(74) Agente PI: 6 – Hugo Teodoro Berkemeyer

(30) Prioridad N°: Prioridad Fecha: Prioridad País:
Renovación Registro
N°: 3286

En cumplimiento al Artículo 21° de la Ley N° 868/81 de Dibujos y Modelos Industriales, publíquese por el término de la Ley la descripción de la presente solicitud.

(57) Descripción:

El presente diseño industrial consiste en una novedosa CONFIGURACIÓN APLICADA EN EL PERFIL por ser tal cual como se ilustra en la figura adjunta.

Ámbito de aplicación: Perfiles metálicos en general

Los dibujos adjuntos ilustran:

Figura 1.1 una vista en perspectiva del perfil que constituye el objeto de este registro;

Figura 1.2 una vista desde arriba;

Figura 1.3 una vista frontal;

Figura 1.4 una vista posterior;

Figura 1.5 una vista lateral derecha, y

Figura 1.6 una vista lateral izquierda.

Figura 2.1 una vista en perspectiva que muestra una segunda realización del perfil que constituye el objeto de este registro;

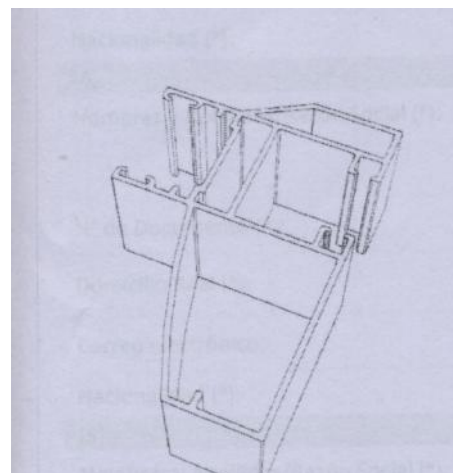


Figura 2.2 una vista desde arriba;

Figura 2.3 una vista frontal;

Figura 2.4 una vista posterior

Figura 2.5 una vista lateral derecha, y

Figura 2.6 una vista lateral izquierda

REIVINDICACIÓN

1 Configuración aplicada en el perfil, caracterizado por ser substancialmente como en las figuras adjuntas y variantes.

Abg. Rossana Fabiola Ojeda Aseretto
Directora Interina

Dirección de Dibujos y Modelos Industriales

Asunción, _____

Retiro Orden de Publicación original de este documento a mi entera responsabilidad y aceptación.-

Nombre y

Apellido: _____ C.I.: _____ Firma: _____

Tiene carta de autorización para el retiro.-