



DIRECCIÓN DE DIBUJOS Y MODELOS INDUSTRIALES
Orden de Publicación

(43) Asunción, 24 de Febrero de 2022

(12) Datos del Modelo Industrial:

(21) Solicitud N°: 2163877 (22) Fecha Solicitud: 03/08/2021 Hora: 13:27:24
(54) Título: PIEZA PARA UNIR UN FRENTE DE UNAS GAFAS A UNAS PATILLAS DE SUJECIÓN A LA CABEZA DE UN USUARIO
(51) Sub-Clase:16 Clase:07 Tipo: Modelo Industrial Tipo de Solicitud: RG
(71) Solicitante: PAUVAZAL, S.L.U.

Domicilio: C/Badajoz, 5 E -28223 Pozuelo de Alarcón, Madrid, España

(72) Creador: ALBERTO PAULET VÁZQUEZ

Domicilio: Calle Badajoz,5,28223 de Pozuelo de Alarcón, Madrid (España)

(74) Agente PI: 333 – Raquel Toñanez Ortiz

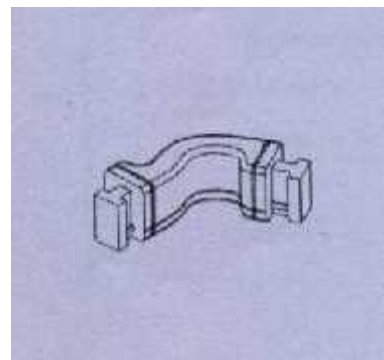
Prioridad Fecha:04/06/202
(30) Prioridad N°: 008564306-0001 1 Prioridad País: EUIPO

Renovación Registro N°:

En cumplimiento al Artículo 15º de la Ley N° 868/81 de Dibujos y Modelos Industriales, publíquese por el término de la Ley la descripción de la presente solicitud.

(57) Descripción:

El presente modelo Industrial de PIEZA PARA UNIR UN FRENTE DE UNAS GAFAS A UNAS PATILLAS DE SUJECIÓN a la cabeza de un usuario con una función flexible y con características novedosas, que se encorvan y pueden ser ajustables, posee una forma de una "C" invertida y está compuesta de dos encastres en ambos extremos



Abg. Rossana F. Ojeda Aseretto
Directora Interina

Dirección de Dibujos y Modelos Industriales

Asunción, _____

Retiro Orden de Publicación original de este documento a mi entera responsabilidad y aceptación. -

Nombre y Apellido: _____ C.I.: _____ Firma: _____

Tiene carta de autorización para el retiro. -