



**DIRECCIÓN GENERAL DE PROPIEDAD INDUSTRIAL
DIRECCIÓN DE DIBUJOS Y MODELOS INDUSTRIALES
Orden de Publicación**

(43) Asunción, 28 de Abril de 2022

(12) Datos del Modelo Industrial:

(21) Solicitud N°: 2185012 (22) Fecha Solicitud: 29/09/2021 Hora: 10:57:35

(54) Título: TAPA

(51) Clase: 07 Sub-Clase: 99 Tipo: Modelo Industrial Tipo de Solicitud: RG

(71) Solicitante: THERMOS L.L.C.

Domicilio: 475 N. Martingale Road, Suite 1100, Schaumburg, Illinois 60173, Estados Unidos de América, U.S.A.

(72) Creador: MARVIN LANE
ELIZABETH REUTER

Domicilio: 335 Gladeview Pl., Brandon, MS 39047, Estados Unidos de América, U.S.A. y 475 N. Martingale Road, Suite 1100, Schaumburg, IL 60173, Estados Unidos de América.

(74) Agente PI: 3091 – Julia Analía Schmidt Aliendre

Prioridad

Fecha: 31/03/202

(30) Prioridad N°: 29/776,669

1

Prioridad País: Estados Unidos de América

Renovación Registro N°:

En cumplimiento al Artículo 15º de la Ley N° 868/81 de Dibujos y Modelos Industriales, publíquese por el término de la Ley la descripción de la presente solicitud.

(57) Descripción:

La tapa del presente diseño es una tapa de forma cilíndrica con un asa móvil. La tapa incluye un pico en la parte superior que gira hacia arriba para dispensar líquido y se mueve hacia abajo para su almacenamiento. PARTE INFERIOR DE LA TAPA INCLUYE UNA PORCIÓN DE TAPÓN PARA ACOPLAR UN RECIPIENTE DE BEBIDAS

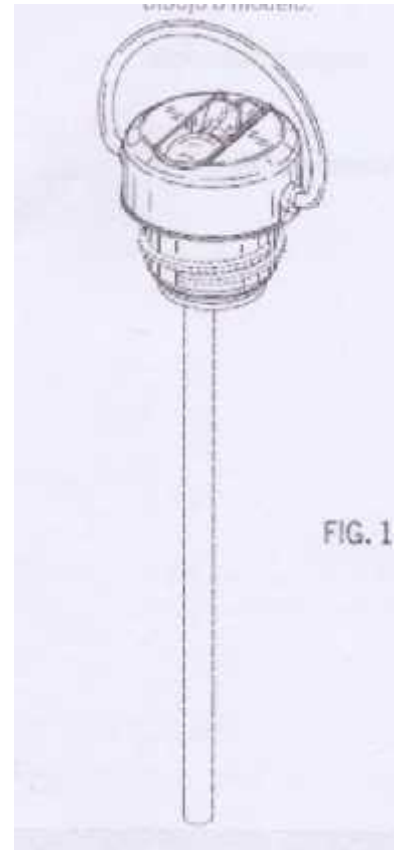
Las líneas discontinuas que se muestran en las figuras se incluyen con el fin de ilustrar porciones de la tapa que no forman parte del diseño reivindicado. Las líneas de puntos y rayas que se muestran en las figuras se incluyen para definir los límites del diseño reivindicado que no forman parte del mismo.

Reivindicaciones: El diseño ornamental para una tapa, como se muestra y describe. Se excluye expresamente la parte inferior (forma de pajita) que se observa en las figuras.

La figura 22 es una vista lateral izquierda de la tercera realización de la tapa con pajita

La figura 23 es una vista desde arriba de la tercera realización de la tapa con pajita;

La figura 24 es una vista desde arriba de la tercera realización de la tapa con pajita



Abg. Rossana F. Ojeda Aseretto
Directora Interina

Dirección de Dibujos y Modelos Industriales

Asunción, _____

Retiro Orden de Publicación original de este documento a mi entera responsabilidad y aceptación.-

Nombre y

Apellido: _____

C.I.: _____

Firma: _____

Tiene carta de autorización para el retiro.-