

DIRECCIÓN GENERAL DE PROPIEDAD INDUSTRIAL
DIRECCIÓN DE DIBUJOS Y MODELOS INDUSTRIALES
Orden de Publicación

(43) Asunción, 23 de Noviembre de 2023

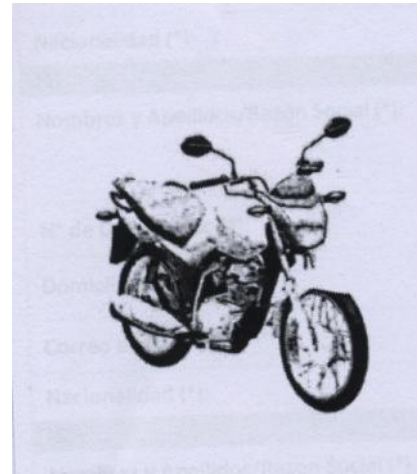
(12) Datos del Modelo Industrial :

(21) Solicitud Nº: 2359628 (22) Fecha Solicitud: 28/07/2023 Hora: 09:52:09
(54) Título: **MOTOCICLETA**
(51) Clase: 12 Sub-Clase: 11 Tipo: MO Tipo de Solicitud: RN
(71) Solicitante: **HONDA MOTOR CO, LTD.**
Domicilio: 1 -1-, Minami-Aoyama 2- Chome, Minato-ku, Tokyo, Japón
(72) Creador: YOSUKE MATSUOKA
YOSHIHIRO TAKANASHI
Domicilio: C/O HONDA R&D. CO.,LTD.,4-1,Chuo 1-Chome,Wako-shi,Saitama,351-0193, Japón y C/o HONDA R&D CO., LTD., 4-1,Chuo 1-Chome,Wako-shi,Saitama,351-0193, Japón
(74) Agente PI: 10 – Victor Ramon Augusto Abente Brun
(30) Prioridad Nº: Prioridad Fecha: Prioridad País:
Renovación Registro
Nº:3302

En cumplimiento al Artículo 21º de la Ley Nº 868/81 de Dibujos y Modelos Industriales, publíquese por el término de la Ley la descripción de la presente solicitud.

(57) Descripción:

El presente modelo industrial se refiere a un novedoso diseño de MOTOCICLETA que se caracteriza por la forma, configuración y ornamentación especial, toda tal cual luce en las fotografías adjuntas.



Abg. Rossana F. Ojeda Aseretto
Directora Interina

Dirección de Dibujos y Modelos Industriales

Asunción, _____

Retiro Orden de Publicación original de este documento a mi entera responsabilidad y aceptación.-

Nombre y Apellido: _____ C.I.: _____ Firma: _____

Tiene carta de autorización para el retiro.-

DIRECCIÓN GENERAL DE PROPIEDAD INDUSTRIAL
DIRECCIÓN DE DIBUJOS Y MODELOS INDUSTRIALES
Orden de Publicación

(43) Asunción, 24 de Noviembre de 2023

(12) Datos del Modelo Industrial:

(21) Solicitud Nº: 2359634 (22) Fecha Solicitud: 28/07/2023 Hora: 09:53:22
(54) Título: **DISPOSITIVO ELECTRÓNICO**
(51) Clase: 14 Sub-Clase: 01 Tipo: MO Tipo de Solicitud: RN
(71) Solicitante: **APPLE INC.**
Domicilio: 1 Infinite Loop, Cupertino, California 95014, Estados Unidos de América, U.S.A.
(72) Creador: Jody Akana Y Otros
Domicilio: 1 Infinite Loop, Cupertino, California 95014, Estados Unidos de América, U.S.A.
(74) Agente PI: 10 – Victor Ramon Augusto Abente Brun
(30) Prioridad Nº: Prioridad Fecha: Prioridad País:
Renovación Registro
Nº: 3293

En cumplimiento al Artículo 21º de la Ley Nº 868/81 de Dibujos y Modelos Industriales, publíquese por el término de la Ley la descripción de la presente solicitud.

(57) Descripción:

La presente es una solicitud para un diseño nuevo y original y ornamental para un DISPOSITIVO ELECTRÓNICO, para el cual la siguiente constituye una especificación, habiéndose hecho referencia a dibujos que se acompañan y que forman parte del mismo.

La Figura 1 es una vista en perspectiva frontal inferior de la presentación de un dispositivo electrónico que muestra nuestro nuevo diseño.

La Figura 2 es una vista posterior en perspectiva inferior del mismo

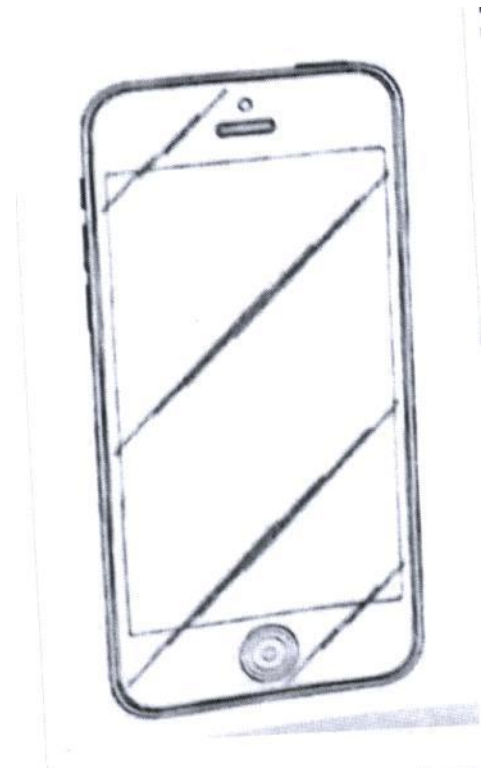
La Figura 3 es una vista frontal del mismo

La Figura 4 es una vista posterior del mismo

La Figura 5 es una vista lateral izquierda del mismo

La Figura 6 es una vista lateral derecha del mismo

La Figura 7 es una vista superior del mismo



La Figura 8 es una vista inferior del mismo

Las líneas sombreadas en las Figuras muestran el contorno, y no así la ornamentación de la superficie.

Las líneas sombreadas oblicuas muestran las transparencia especial, toda tal cual luce en las fotografías adjuntas.

Abg. Rossana F. Ojeda Aseretto
Directora Interina

.....
Dirección de Dibujos y Modelos Industriales

Asunción, _____

Retiro Orden de Publicación original de este documento a mi entera responsabilidad y aceptación.-

Nombre y Apellido: _____ C.I.: _____ Firma: _____

Tiene carta de autorización para el retiro.-

DIRECCIÓN GENERAL DE PROPIEDAD INDUSTRIAL
DIRECCIÓN DE DIBUJOS Y MODELOS INDUSTRIALES
Orden de Publicación

(43) Asunción, 24 de Noviembre de 2023

(12) Datos del Modelo Industrial:

(21) Solicitud Nº: 2360864 (22) Fecha Solicitud: 01/08/2023 Hora: 12:57:08
(54) Título: CONFIGURACIÓN APLICADA EN ACABADO DE PARED
(51) Clase: 25 Sub-Clase: 99 Tipo: MO Tipo de Solicitud:RN
(71) Solicitante: ANTONIO CARLOS DANIELE
Domicilio: Rua Campo Alegre N° 144,Joinville/SC, Brasil
(72) Creador: Antonio Carlos Daniele
Domicilio: Rua Campo Alegre N° 144,Bairro América,Joinville/SC , Brasil
(74) Agente PI: 25 – Wilfrido Fernandez De Brix
(30) Prioridad Nº: Prioridad Fecha: Prioridad País:
Renovación Registro
Nº:3375

En cumplimiento al Artículo 21º de la Ley Nº 868/81 de Dibujos y Modelos Industriales, publíquese por el término de la Ley la descripción de la presente solicitud.

(57) Descripción:

El presente diseño industrial se refiere a una CONFIGURACIÓN APLICADA EN ACABADO DE PARED, constituido por un conjunto integrado por un perfil interior y otro exterior. El perfil interior es constituido por un segmento recto con pequeñas convexidades en sus extremos, del que se proyectan hacia el frente dos segmentos intermedios mayores simétricamente dispuestos y dos de menor longitud en posiciones distales. El perfil exterior es conformado por un segmento que describe un arco de círculo de amplio radio que se comunica con las puntas de los referidos cuatro segmentos, cuyos extremos configuran curvas cerradas sobre las mencionadas convexidades del perfil interior. La parte externa del perfil exterior, presenta dos leves surcos longitudinales en la posición central de su cara externa.

Por sus formas inéditas, la configuración aplicada en acabado de pared se enmarca en los criterios que definen al registro de diseño industrial, según lo representado por las figuras adjuntas a la siguiente solicitud:

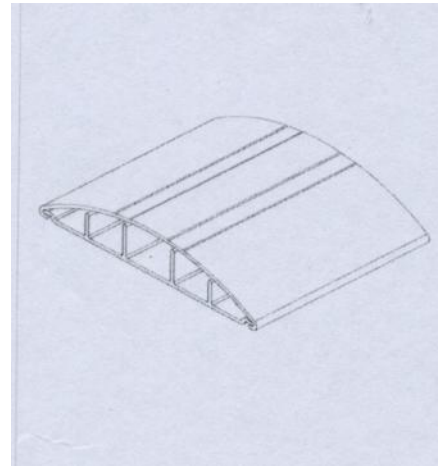


Figura 1.1. Vista isométrica frontal de la configuración aplicada en acabado de pared

Figura 1.2 Vista frontal de la configuración aplicada en acabado de pared

Figura 1.3 Vista posterior de la configuración aplicada en acabado de pared

Figura 1.4 Vista lateral izquierda de la configuración aplicada en acabado de pared

Figura 1.5 Vista lateral derecha de la configuración aplicada en acabado de pared

Figura 1.6 Vista superior de la configuración aplicada en acabado de pared

Figura 1.7 Vista inferior de la configuración aplicada en acabado de pared

Abg. Rossana F. Ojeda Aseretto
Directora Interina

.....
Dirección de Dibujos y Modelos Industriales

Asunción, _____

Retiro Orden de Publicación original de este documento a mi entera responsabilidad y aceptación.-

Nombre y Apellido: _____ C.I.: _____ Firma: _____

Tiene carta de autorización para el retiro.-

DIRECCIÓN GENERAL DE PROPIEDAD INDUSTRIAL
DIRECCIÓN DE DIBUJOS Y MODELOS INDUSTRIALES
Orden de Publicación

(43) Asunción, 23 de Noviembre de 2023

(12) Datos del Modelo Industrial:

(21) Solicitud Nº: 2360867 (22) Fecha Solicitud: 01/08/2023 Hora: 13:00:36

(54) Título: **CONFIGURACIÓN APLICADA EN PASAMANO**

(51) Clase: 25 Sub-Clase: 99 Tipo: MO Tipo de Solicitud: RN

(71) Solicitante: ANTONIO CARLOS DANIELE

Domicilio: Rua Campo Alegre N° 144, Joinville/SC, Brasil

(72) Creador: Antonio Carlos Daniele

Domicilio: Rua Campo Alegre N° 144, Joinville/SC, Brasil

(74) Agente PI: 25 – Wilfrido Fernandez De Brix

(30) Prioridad Nº: Renovación Registro Nº:3385 Prioridad Fecha: Prioridad País:

En cumplimiento al Artículo 21º de la Ley Nº 868/81 de Dibujos y Modelos Industriales, publíquese por el término de la Ley la descripción de la presente solicitud.

(57) Descripción:

El presente diseño industrial se refiere a una CONFIGURACIÓN APLICADA EN PASAMANO, que está constituido por un conjunto integrado formado por un perfil interno, cuyos extremos terminan en semicírculos que quedan ante la parte posterior del perfil, de modo que en la extremidad de éstos se forma una ligera pliega. En la parte central del perfil existe un alma tipo "U", dotado posteriormente de rieles y frontalmente por una abertura limitada por bordes, de manera que dentro de esta alma se acomoda otro perfil "U". Todo este conjunto recibe un perfil externo lo cual cubre toda su parte exterior, frontal, superior e inferior, fijándose en las pliegas mencionadas y utilizando dos proyecciones conectadas con la entrada central en "U" para dar apoyo, presentando en su cara externa dos leves surcos centrales y longitudinales. Por sus formas inéditas, la configuración aplicada en pasamano se enmarca en los criterios que definen al registro de diseño industrial, según lo representado por las figuras adjuntas a la siguiente solicitud:

Figura 1.1. Vista isométrica frontal de la configuración aplicada en pasamano

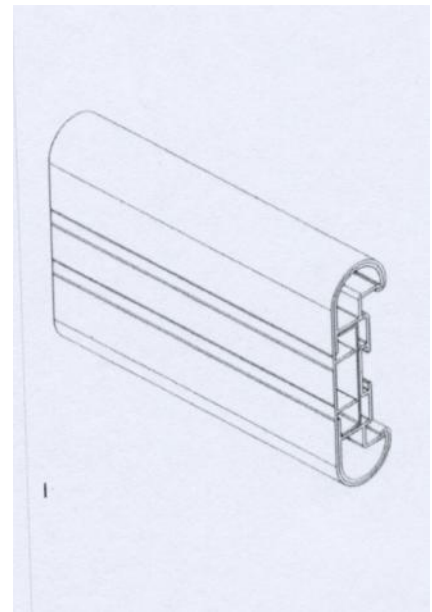


Figura 1.2 Vista isométrica posterior de la configuración aplicada en pasamano

Figura 1.3 Vista frontal de la configuración aplicada en pasamano

Figura 1.4 Vista posterior de la configuración aplicada en pasamano;

Figura 1.5 Vista lateral izquierda de la configuración aplicada en pasamano

Figura 1.6 Vista lateral derecha de la configuración aplicada en pasamano

Figura 1.7 Vista superior de la configuración aplicada en pasamano

Figura 1.8 Vista inferior de la configuración aplicada en pasamano

Abg. Rossana F. Ojeda Aseretto
Directora Interina

.....
Dirección de Dibujos y Modelos Industriales

Asunción, _____

Retiro Orden de Publicación original de este documento a mi entera responsabilidad y aceptación.-

Nombre y Apellido: _____ C.I.: _____ Firma: _____

Tiene carta de autorización para el retiro.-