



DIRECCIÓN GENERAL DE PROPIEDAD INDUSTRIAL
DIRECCIÓN DE DIBUJOS Y MODELOS INDUSTRIALES
Orden de Publicación

(43) Asunción, 11 de Julio de 2023

(12) Datos del Modelo Industrial:

(21) Solicitud N°: 2345750 (22) Fecha Solicitud: 16/06/2023 Hora: 08:05:24

(54) Título: **BIDON**

(51) Clase: 09 Sub-Clase: 02 Tipo: MO Tipo de Solicitud: RN

(71) Solicitante: YPF SOCIEDAD ANÓNIMA

Domicilio: Macacha Güemes 515, C1106BKK Ciudad Autónoma De Buenos Aires, Argentina

(72) Creador: GUSTAVO ESTEBAN HOLGADO

Domicilio: Calle 40 (Roma) N° 2456/57 (B1650KIB) Villa Maipú, San Martín- Pcia. de Buenos Aires, Argentina

(74) Agente PI: 6 – Hugo Teodoro Berkemeyer

(30) Prioridad N°: Prioridad Fecha: Prioridad País:
Renovación Registro
N°: 3386

En cumplimiento al Artículo 21º de la Ley N° 868/81 de Dibujos y Modelos Industriales, publíquese por el término de la Ley la descripción de la presente solicitud.

(57) Descripción:

Se solicita, cumpliendo para ello los requerimientos que marca la ley, un modelo industrial que consiste en un bidón, que se distingue y caracteriza por el original y ornamental aspecto que presenta, tal como puede apreciarse en las láminas de dibujos que lo ilustran.

Se considera que dichas láminas resultan por sí suficientemente claras como para poner en evidencia la suma de detalles ornamentales que se combinan para conferirle al aludido bidón verdadera relevancia estética.

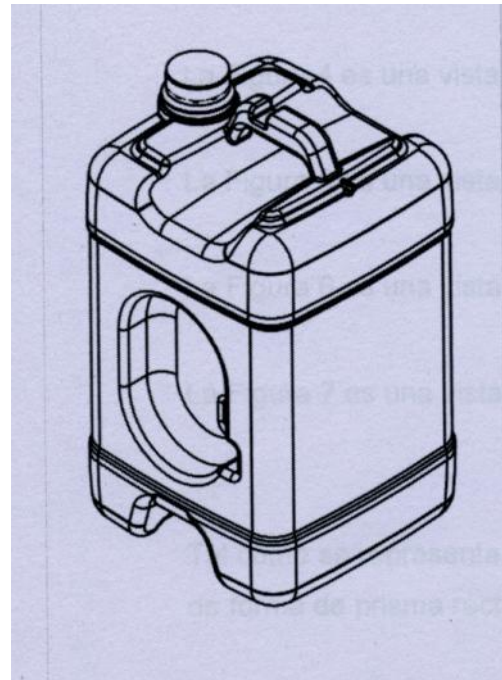
No obstante, se complementarán los dibujos con la descripción que sigue a continuación:

La Figura 1 es una vista en perspectiva del bidón del presente modelo industrial

La Figura 2 es una vista frontal del bidón del presente modelo industrial

La Figura 3 es una vista posterior del bidón del presente modelo industrial

La Figura 4 es una vista lateral derecha del bidón del presente modelo industrial



La Figura 5 es una vista lateral izquierda del bidón del presente modelo industrial

La Figura 6 es una vista superior del bidón del presente modelo industrial

La Figura 7 es una vista inferior del bidón del presente modelo industrial

Tal como se representa, el nuevo modelo de bidón comprende un cuerpo sustancialmente de forma de prisma rectangular, verticalmente alargado, de bordes redondeados.

En uno de sus lados laterales, el bidón presenta una concavidad o entrada de forma vertical alargada y redondeada. Dicha concavidad presenta a su vez en uno de sus lados y en su región inferior una concavidad horizontalmente alargada de bordes redondeados.

El bidón presenta en su región superior una depresión de bordes redondeados que atraviesa transversalmente de lado a lado el cuerpo del bidón. Dicha depresión se encuentra enmarcada en su parte superior por un asa delgada y curvada de bordes redondeados. Hacia la parte frontal de la región del bidón, el mismo presenta una protuberancia o saliente sustancialmente cilíndrica que se extiende verticalmente hacia arriba, sustancialmente hasta la misma altura del asa. Detrás del asa la región superior del bidón presenta una pequeña protuberancia vertical, achatada y de bordes redondeados.

La parte inferior del cuerpo del bidón presenta una canaleta o entrada de bordes redondeados que atraviesa transversalmente de lado a lado el cuerpo del bidón. Dicha canaleta o entrada presenta una sección transversal variable la cual se estrecha hacia la parte central de la parte inferior del mismo.

Se reivindica por lo tanto en carácter de nuevo Modelo Industrial, un bidón, en un todo de acuerdo con lo descripto e ilustrado en las figuras que al efecto se acompañan.

El todo tal como representado

Abg. Rossana F. Ojeda Aseretto
Directora Interina

Dirección de Dibujos y Modelos Industriales

Asunción, _____

Retiro Orden de Publicación original de este documento a mi entera responsabilidad y aceptación.-

Nombre y Apellido: _____ C.I.: _____ Firma: _____

Tiene carta de autorización para el retiro.-



DIRECCIÓN GENERAL DE PROPIEDAD INDUSTRIAL
DIRECCIÓN DE DIBUJOS Y MODELOS INDUSTRIALES
Orden de Publicación

(43) Asunción, 11 de Julio de 2023

(12) Datos del Modelo Industrial:

(21) Solicitud N°: 2346005 (22) Fecha Solicitud: 16/06/2023 Hora: 11:14:50
(54) Título: CONFIGURACIÓN APLICADA A PROTECTOR MAMARIO
(51) Clase: 24 Sub-Clase: 04 Tipo: MO Tipo de Solicitud: RN
(71) Solicitante: PRODUCTOS FAMILIA S.A.
Domicilio: Cr 50 N° 8 Sur-117 Medellín, Antioquia, Colombia
(72) Creador: DENCY VIVIANA AGUDELO VELASQUEZ/FABIO ALBERTO LOPEZ PIMIENTA/LUISA FERNANDA ARBELAEZ CORREA
MATEO MORALES GOMEZ
Domicilio: Cr 50 N° 8 Sur-117 Medellín, Antioquia, Colombia;; Cr 50 N° 8 Sur-117 Medellín, Antioquia, Colombia; Cr 50 N° 8 Sur-117 Medellín, Antioquia, Colombia y Cr 50 N° 8 Sur-117 Medellín, Antioquia, Colombia
(74) Agente PI: 1225 – Carmelo Alberto Modica Dichirico
(30) Prioridad N°: Prioridad Fecha: Prioridad País:
Renovación Registro N°: 3316

En cumplimiento al Artículo 21º de la Ley N° 868/81 de Dibujos y Modelos Industriales, publíquese por el término de la Ley la descripción de la presente solicitud.

(57) Descripción:

El presente diseño se refiere a un producto absorbente femenino que es utilizado como protector mamario para la absorción de leche materna durante el período de lactancia .El producto consiste en un cojín absorbente cuyas características especiales se describen a continuación según los dibujos que forman parte integral de esta presentación, en donde:

La Figura 1 representa vista superior del diseño

La Figura 2 representa vista lateral izquierda

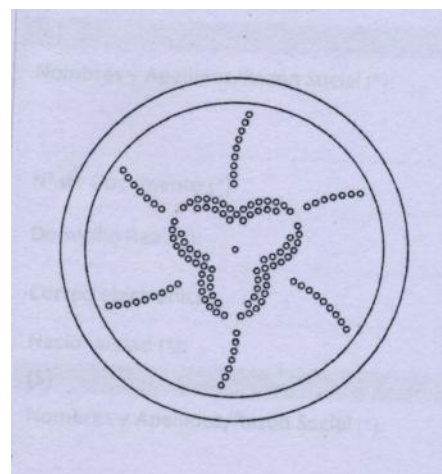
La Figura 3 representa vista lateral derecha

La Figura 4 representa vistas frontal y posterior

La Figura 5 representa la vista inferior

La Figura 6 representa la vista en perspectiva

Este diseño industrial corresponde a un cuerpo tridimensional, el cual tiene un contorno redondo formado por una circunferencia de radio 12 u.a.



Dentro de la circunferencia descrita hay otra circunferencia con radio 10.3 u.a. Estas circunferencias son concéntricas. La circunferencia de menor radio corresponde a la forma del cuerpo absorbente del producto. En el centro de las circunferencias hay una figura en forma de trébol formado por 3 pétalos uno al lado izquierdo, otro al lado derecho y el otro en la parte inferior. Cada pétalo está circunscrito en una circunferencia de radio de 1.16 u.a.

El contorno del trébol está formado por círculos de diámetro de 0.1 u.a distribuidos en grupos de 15 círculos con separación entre centros de 0.3 u.a. Cada grupo de 15 círculos se separa entre sí por una distancia de 0.6 u.a.

En la parte interna del trébol hay otros grupos de círculos, cada uno conformado por 10 círculos de diámetro de 0.1 u.a., los cuales se encuentran debajo de cada grupo de 15 círculos a una distancia de 0.3 u.a, formado la misma curvatura del trébol y separados entre sí 0.3u.a entre centros.

Alrededor del trébol del centro descrito previamente se encuentran 6 canales en forma de arco, uno ubicado en la parte superior, otro en la parte inferior, 2 al lado izquierdo y 2 al lado derecho, cada arco se encuentra a la misma distancia el uno del otro.

Cada arco está conformado por 7 círculos equidistantes de diámetro 0.1 u.a. Así mismo, cada arco está circunscrito en una circunferencia de radio 8.07 u.a.

Abg. Rossana F. Ojeda Aseretto
Directora Interina

.....
Dirección de Dibujos y Modelos Industriales

Asunción, _____

Retiro Orden de Publicación original de este documento a mi entera responsabilidad y aceptación.-

Nombre y Apellido: _____ C.I.: _____ Firma: _____

Tiene carta de autorización para el retiro.-



DIRECCIÓN GENERAL DE PROPIEDAD INDUSTRIAL
DIRECCIÓN DE DIBUJOS Y MODELOS INDUSTRIALES
Orden de Publicación

(43) Asunción, 11 de Julio de 2023

(12) Datos del Modelo Industrial:

(21) Solicitud N°: 2346009 (22) Fecha Solicitud: 16/06/2023 Hora: 11:17:40

(54) Título: CONFIGURACION APLICADA A PROTECTOR MAMARIO ONDULADO

(51) Clase: 24 Sub-Clase: 04 Tipo: MO Tipo de Solicitud: RN

(71) Solicitante: PRODUCTOS FAMILIA S.A.

Domicilio: Cr 50 N° 8 Sur-117 Medellín, Antioquia, Colombia

(72) Creador: Dency Viviana Agudelo Velasquez/Fabio Alberto López Pimienta/Luisa Fernanda Arbelaez Correa
Mateo Morales Gómez

Domicilio: Cr 50 N° 8 Sur-117 Medellín, Antioquia, Colombia; Cr 50 N° 8 Sur-117 Medellín, Antioquia; Cr 50 N° 8 Sur-117
Medellín, Antioquia, Colombia y Cr 50 N° 8 Sur-117 Medellín, Antioquia, Colombia

(74) Agente PI: 1225 – Carmelo Alberto Modica Dichirico

(30) Prioridad N°: Prioridad Fecha: Prioridad País:

Renovación Registro N°: 3318

En cumplimiento al Artículo 21º de la Ley N° 868/81 de Dibujos y Modelos Industriales, publíquese por el término de la Ley la descripción de la presente solicitud.

(57) Descripción:

El presente diseño se refiere a un producto absorbente femenino que es utilizado como protector mamario para la absorción de leche materna durante el período de lactancia. El producto consiste en un cojín absorbente cuyas características especiales se describen a continuación según los dibujos que forman parte de esta presentación, en donde:

La Figura 1 representa vista superior del diseño

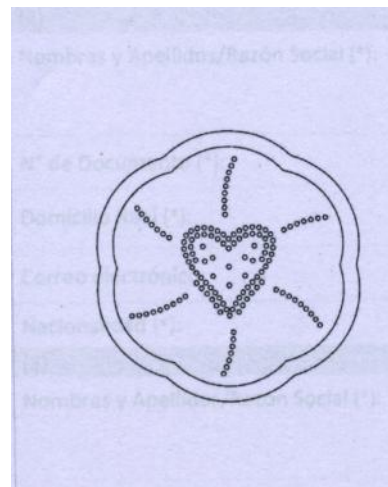
La Figura 2 representa vista lateral izquierda

La Figura 3 representa vista lateral derecha

La Figura 4 representa vistas frontal y posterior

La Figura 5 representa la vista inferior

La Figura 6 representa la vista en perspectiva



Este diseño industrial corresponde a un cuerpo tridimensional, el cual tiene un contorno ondulado con contorno externo en forma de flor, formado por 6 pétalos, cada uno de ellos circunscrito en una circunferencia de radio interno de 4.0 u.a. Las 6 circunferencias en las que están circunscritas los arcos que forman los pétalos son concéntricas. A 0.7 u.a. del borde externo descrito se observa otro contorno en forma de flor con el mismo número de pétalos y formando la misma curvatura; los cuales representan el contorno del cuerpo absorbente del producto. Cada uno de los arcos de estos pétalos está circunscrito en una circunferencia de radio 3.3 u.a. Las 6 circunferencias en las que están circunscritas los arcos que forman los pétalos son concéntricas. En el centro hay una figura en forma de corazón conformada por 43 círculos equidistantes de diámetro de 0.1 u.a. La distancia entre centros de los círculos es de 0.3 u.a. En la parte superior interna del corazón a una distancia de 0.3 u.a entre centros de círculos, hay un conjunto de 19 círculos de un diámetro de 0.1 u.a, con misma curvatura del corazón completo. En la parte inferior externa del corazón a una distancia de 0.3 u.a entre centros de círculos, hay un conjunto de 12 círculos de un diámetro de 0.1 u.a., distribuidos en 2 grupos de 6 círculos a cada lado del corazón completo. Dentro del corazón se encuentran 10 círculos de diámetro 0.1 u.a, 2 de ellos están en el centro en línea vertical, 4 al lado derecho y 4 al lado izquierdo de forma simétrica si se trazara una línea vertical en el centro del corazón. Alrededor del corazón del centro descrito previamente se encuentran 6 canales en forma de arco, uno ubicado en la parte superior, otro en la parte inferior, 2 al lado izquierdo y 2 al lado derecho, cada arco se encuentra a la misma distancia el uno del otro. Cada arco está conformado por 7 círculos equidistantes de diámetro 0.1 u.a.

Abg. Rossana F. Ojeda Aseretto
Directora Interina

.....
Dirección de Dibujos y Modelos Industriales

Asunción, _____

Retiro Orden de Publicación original de este documento a mi entera responsabilidad y aceptación.-

Nombre y Apellido: _____ C.I.: _____ Firma: _____

Tiene carta de autorización para el retiro.-