



DIRECCIÓN GENERAL DE PROPIEDAD INDUSTRIAL
DIRECCIÓN DE DIBUJOS Y MODELOS INDUSTRIALES
Orden de Publicación

(43) Asunción, 21 de Marzo de 2023

(12) Datos del Modelo Industrial:

(21) Solicitud Nº: 1569485 (22) Fecha Solicitud: 11/11/2015 Hora: 00:00:00

(54) Título: PERFIL PARA ABERTURA

(51) Clase: 25 Sub-Clase: 03 Tipo: MO Tipo de Solicitud: RG

(71) Solicitante: **ALUAR ALUMINIO ARGENTINO SOCIEDAD ANONIMA INDUSTRIAL Y COMERCIAL**

Domicilio: Marcelo T. De Alvear 590 Piso 3º, CP 1058, Ciudad De Buenos Aires, Argentina

(72) Creador: ALBERTO EDUARDO MARTINEZ COSTA

Domicilio: Marcelo T. De Alvear 590 Piso 3º, CP 1058, Ciudad De Buenos Aires, Argentina

(74) Agente PI: 5 – Hugo R. Mersan Galli

(30) Prioridad Nº: 88785 Prioridad Fecha: 2015/07/30 Prioridad País: AR

Renovación Registro Nº:

En cumplimiento al Artículo 15º de la Ley Nº 868/81 de Dibujos y Modelos Industriales, publíquese por el término de la Ley la descripción de la presente solicitud.

(57) Descripción:

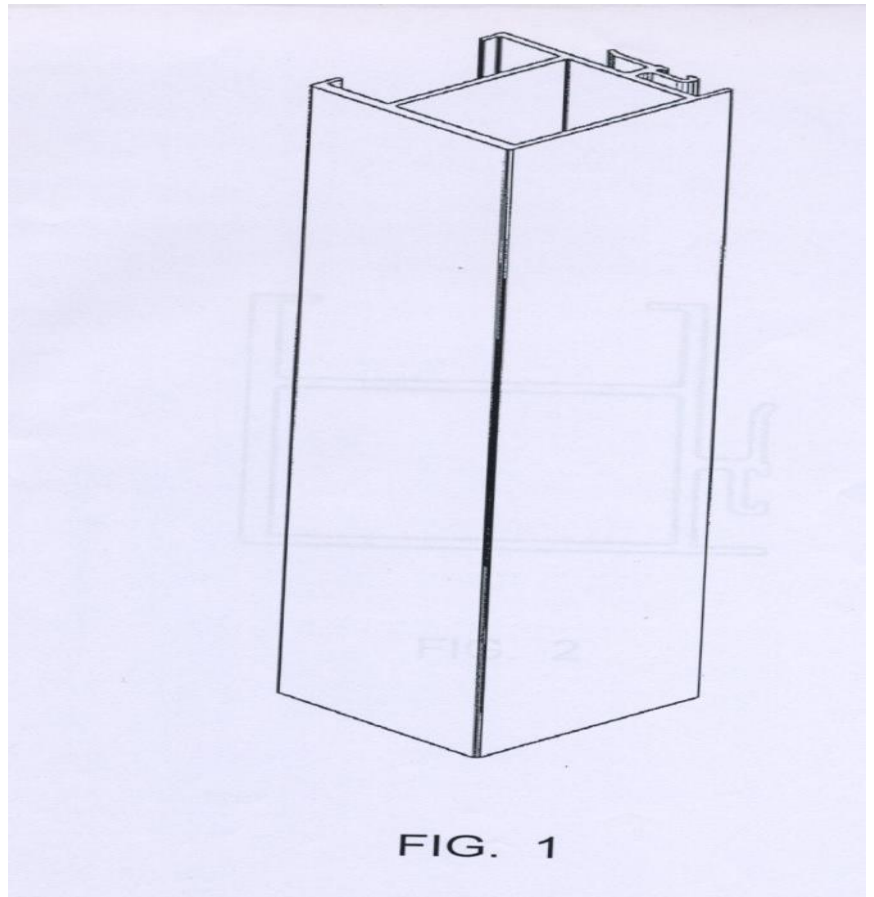
El presente Modelo Industrial, cuyo registro se solicita, cumpliendo para ello con los requerimientos que marca la Ley, consiste en un PERFIL PARA ABERTURAS, por ejemplo para la conformación del parante central de hoja de abertura, que se distingue y caracteriza por el original y ornamental aspecto que presenta, tal como puede apreciarse claramente en las láminas de dibujos que lo ilustran.

Se considera que los dibujos que se acompañan resultan suficientemente representativos para poner en evidencia los detalles ornamentales que confieren a este perfil verdadera relevancia estética.

No obstante, se complementaran las figuras que se acompañan con la descripción que sigue a continuación con el objeto de facilitar la interpretación de las características y patrones de diseño estético que aquí son objeto de protección.

La Figura 1 es una vista en perspectiva del perfil de acuerdo con el presente Modelo Industrial, y La Figura 2 es una vista frontal del perfil de la Figura 1.

En un todo de acuerdo con los dibujos que ilustran la realización de las Figuras 1 y 2 puede apreciarse que este Modelo se refiere a un perfil, por ejemplo para la conformación del parante central de hoja de abertura, cuyos detalles ornamentales, que se combinan entre sí para otorgarle una atractiva y delicada terminación, quedan indudablemente puestos en evidencia en los dibujos que lo representan.



Abg. Rossana F. Ojeda Aseretto
Directora Interina

Dirección de Dibujos y Modelos Industriales