



**DIRECCIÓN GENERAL DE PROPIEDAD INDUSTRIAL  
DIRECCIÓN DE DIBUJOS Y MODELOS INDUSTRIALES  
*Orden de Publicación***

(43) Asunción, 7 de Febrero de 2023

**(12) Datos del Modelo Industrial:**

---

(21) Solicitud N°: 19100474                      (22) Fecha Solicitud: 28/11/2019                      Hora: 14:48:17

(54) Título: CONFIGURACIÓN APLICADA EN PISCINA

(51) Clase: 25    Sub-Clase: 04            Tipo: RG    Tipo de Solicitud: MO

(71) Solicitante: RIO PISCINAS MARCAS E PATENTES EIRELLI

Domicilio:    Av. Lord Baden Powel,45 Loja 202- Cachoeiras de Macacu-RJ,Brasil

(72) Creador: KAREN FERREIRA REZENDE

Domicilio:    Av. Lord Baden Powel,45 Loja 202-Cachoeiras de Macacu-RJ, Brasil

(74) Agente PI: 1615 – Sergio Silvio Fernandez Ibañez

(30) Prioridad N°:                                      Prioridad Fecha:                                      Prioridad País:

Renovación Registro N°:

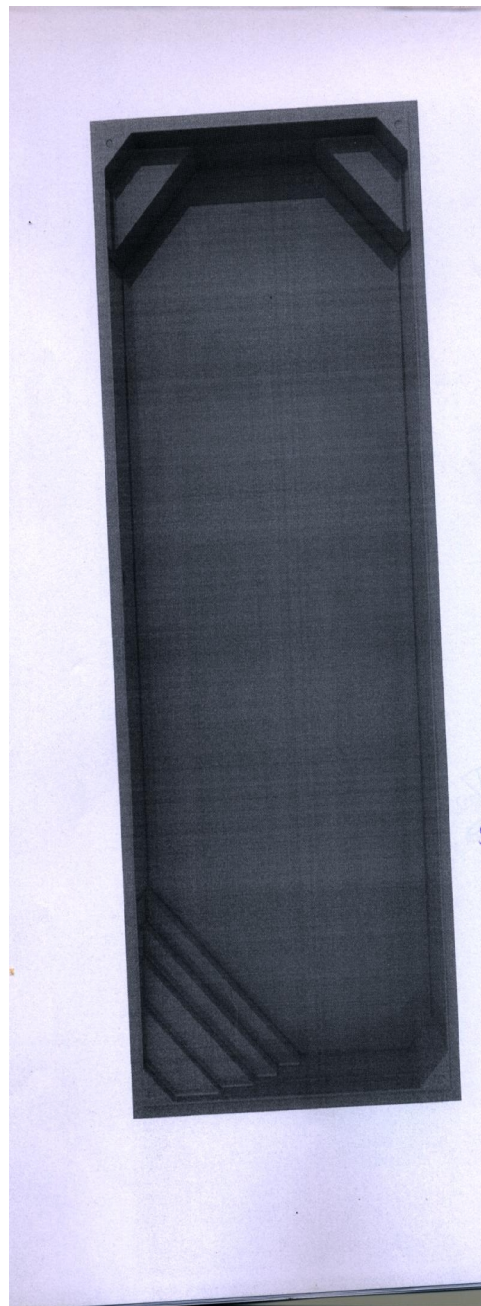
---

En cumplimiento al Artículo 15° de la Ley N° 868/81 de Dibujos y Modelos Industriales, publíquese por el término de la Ley la descripción de la presente solicitud.

**(57) Descripción:**

El presente modelo industrial consiste en un MODELO DE PISCINA, que tiene su diseño de forma aproximadamente rectangular, y aristas en curva alargada, además de escalones que acompañan el diseño en una de las extremidades. La presente piscina tiene su diseño en forma predominantemente rectangular, escalones redondeados y secuencialmente más alargados en uno de los vértices; banco rectilíneo transversal en la extremidad opuesta. Concluyendo así total encuadramiento como diseño industrial, todo tal cual se muestra en los dibujos y se describe en el documento adjunto .

Se reivindica el modelo tal cual se observa en las imágenes que se adjuntan



**Abg. Rossana F. Ojeda Aseretto**  
**Directora Interina**

Dirección de Dibujos y Modelos Industriales

Asunción, \_\_\_\_\_

Retiro Orden de Publicación original de este documento a mi entera responsabilidad y aceptación.-

Nombre y

Apellido: \_\_\_\_\_ C.I.: \_\_\_\_\_ Firma: \_\_\_\_\_

Tiene carta de autorización para el retiro.-



DIRECCIÓN GENERAL DE PROPIEDAD INDUSTRIAL  
DIRECCIÓN DE DIBUJOS Y MODELOS INDUSTRIALES  
*Orden de Publicación*

(43) Asunción, 7 de Febrero de 2023

**(12) Datos del Modelo Industrial:**

(21) Solicitud N°: 2005615 (22) Fecha Solicitud: 03/02/2020 Hora: 13:59:51

(54) Título: CONTENEDOR DE BANANA

(51) Clase: 09 Sub-Clase: 04 Tipo: RG Tipo de Solicitud: MO

(71) Solicitante: IFCO SYSTEMS GMBH

Domicilio: Zugspitzstrabe 7 82049 Pullach,Alemania

(72) Creador: CHRISTIAN BARTH

Domicilio: Grundelberg 21,82049 Pullach,Alemania

(74) Agente PI: 25 – Wilfrido Fernandez De Brix

(30) Prioridad N°: Prioridad Fecha: Prioridad País:

Renovación Registro N°:

En cumplimiento al Artículo 15° de la Ley N° 868/81 de Dibujos y Modelos Industriales, publíquese por el término de la Ley la descripción de la presente solicitud.

**(57) Descripción:**

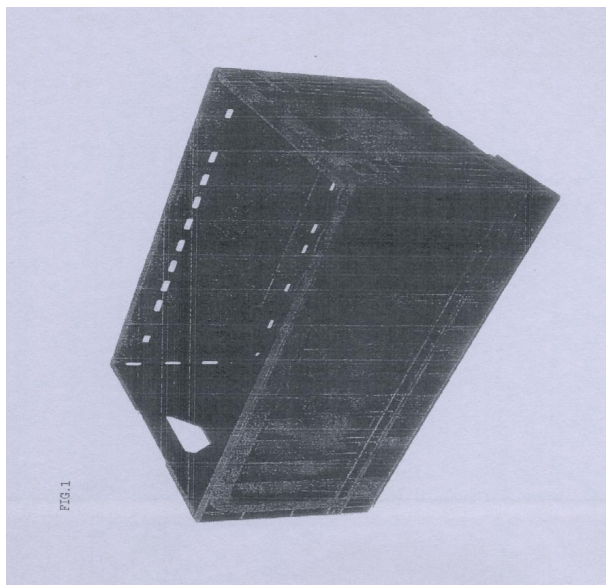
El presente modelo industrial consiste en un novedoso modelo de CONTENEDOR DE BANANAS. Es un envase rectangular con manijas en los costados para el mejor manejo o transporte del contenedor, con una abertura en la parte superior, quedando el conjunto tal como lucen las figuras adjuntas:

Fig. 1 es una vista de la perspectiva del frente-izquierdo del contenedor de bananas;

Fig. 2 es una vista en perspectiva inferior del mismo en un estado desplegado;

Fig. 3 es una vista en perspectiva superior del mismo en un estado desplegado;

Fig. 4 es una vista en perspectiva trasera-derecha del mismo en un estado desplegado.



**Abg. Rossana F. Ojeda Aseretto**  
**Directora Interina**

Dirección de Dibujos y Modelos Industriales



DIRECCIÓN GENERAL DE PROPIEDAD INDUSTRIAL  
DIRECCIÓN DE DIBUJOS Y MODELOS INDUSTRIALES  
*Orden de Publicación*

(43) Asunción, 7 de Febrero de 2023

**(12) Datos del Modelo Industrial:**

(21) Solicitud N°: 2030612 (22) Fecha Solicitud: 30/06/2020 Hora: 09:15:10

(54) Título: **CONFIGURACION APLICADA A CUADRICULA**

(51) Clase: 30 Sub-Clase: 01 Tipo: RG Tipo de Solicitud: MO

(71) Solicitante: **ADRIANA BARBIZAN RAUPP ALVES ASSMANN**

Domicilio: Rua Guarani N° 305,Apto N°04,CEP 85.825-000 em Santa Tereza do Oeste/PR , Brasil

(72) Creador: Adriana Barbizan Raupp Alves Assmann

Domicilio: Rua Guarani N° 305,Apto N° 04,CEP 85.825-000 em Santa Tereza do Oeste/PR, Brasil

(74) Agente PI: 25 – Wilfrido Fernandez De Brix

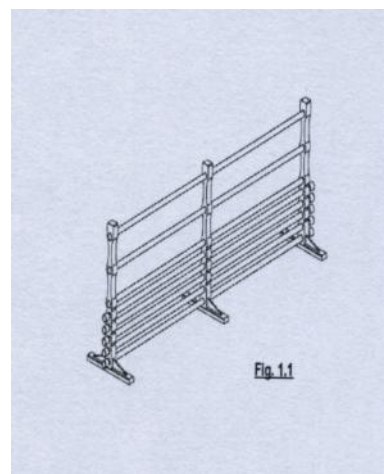
(30) Prioridad N°: Prioridad Fecha: Prioridad País:

Renovación Registro N°:

En cumplimiento al Artículo 15° de la Ley N° 868/81 de Dibujos y Modelos Industriales, publíquese por el término de la Ley la descripción de la presente solicitud.

**(57) Descripción:**

El presente modelo industrial consiste en una novedosa y original CONFIGURACIÓN APLICADA A CUADRICULA. La misma puede ser utilizada, por ejemplo, en el campo técnico de las jaulas divisorias para pollos o similar. El presente modelo industrial se compone de una cuadrícula, formada por tres columnas verticales, con pies rectangulares perpendiculares y paredes triangulares dispuestas a los lados, teniendo las columnas paredes laterales onduladas y en la parte delantera y trasera, una pluralidad de orificios, donde se disponen en paralelo una pluralidad de barras cilíndricas con puntas de vástago cónicas. Las primeras cinco barras inferiores tienen una pequeña distancia entre ellas, y sus puntas sobresalen de las columnas, mientras que las tres barras superiores tienen una mayor distancia entre ellas y sus puntas están incrustadas en los orificios correspondientes.



Las características físicas de la presente solicitud se pueden comprender más fácilmente cuando se leen junto con las figuras adjuntas, en las que:

La figura 1.1 representa una vista en perspectiva de la configuración aplicada en una cuadrícula.

La figura 1.2 representa una vista frontal de la configuración

aplicada en una cuadrícula.

La figura 1.3 representa una vista posterior de la configuración aplicada en una cuadrícula

La figura 1.4 representa una vista superior de la configuración aplicada en una cuadrícula

La figura 1.5 representa una vista inferior de la configuración aplicada en una cuadrícula

La figura 1.6 representa una vista del lado derecho de la configuración aplicada en una cuadrícula

La figura 1.7 representa una vista del lado izquierdo de la configuración aplicada en una cuadrícula

**Abg. Rossana F. Ojeda Aseretto**  
**Directora Interina**

.....  
Dirección de Dibujos y Modelos Industriales

---

Asunción, \_\_\_\_\_

Retiro Orden de Publicación original de este documento a mi entera responsabilidad y aceptación. -

Nombre y

Apellido: \_\_\_\_\_

C.I.: \_\_\_\_\_

Firma: \_\_\_\_\_

Tiene carta de autorización para el retiro. -



DIRECCIÓN GENERAL DE PROPIEDAD INDUSTRIAL  
DIRECCIÓN DE DIBUJOS Y MODELOS INDUSTRIALES  
*Orden de Publicación*

(43) Asunción, 7 de Febrero de 2023

**(12) Datos del Modelo Industrial:**

(21) Solicitud N°: 2082437 (22) Fecha Solicitud: 09/12/2020 Hora: 10:20:14

(54) Título: **CONFIGURACIÓN APLICADA EN PISCINA**

(51) Clase: 25 Sub-Clase: 04 Tipo: RG Tipo de Solicitud: MO

(71) Solicitante: **RIO PISCINAS MARCAS E PATENTES EIRELLI**

Domicilio: Av. Lord Baden Powel, 45 Loja 202-Cachoeiras de Macacu-RJ, Brasil

(72) Creador: Karen Ferreira Custodio Rezende

Domicilio: Av. Lord Baden Powel, 45 Loja 202-Cachoeiras de Macacu-RJ, Brasil

(74) Agente PI: 1615 – Sergio Silvio Fernandez Ibañez

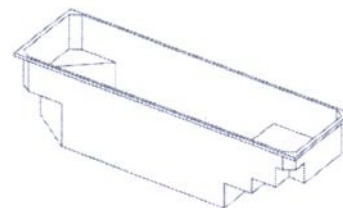
(30) Prioridad N°: Prioridad Fecha: Prioridad País:

Renovación Registro N°:

En cumplimiento al Artículo 15° de la Ley N° 868/81 de Dibujos y Modelos Industriales, publíquese por el término de la Ley la descripción de la presente solicitud.

**(57) Descripción:**

El presente modelo industrial consiste en un novedoso modelo de piscina prefabricada, que tiene su diseño en forma predominantemente rectangular, presentándose en uno de sus extremos escalones que se proyectan desde una de las esquinas, formando el primer escalón una pequeña esplanada con poca profundidad dentro de la piscina y en la extremidad contrapuesta se presentan 2 bancos esquineros cubriendo cada esquina con rebaje de la cubierta, todo tal cual se muestra en los dibujos y se describe en el documento adjunto. Se reivindica el modelo tal cual se observa en las imágenes que se adjuntan.



La fig 1.1: permite ver una vista en perspectiva superior de la piscina

La fig. 1.2; permite ver una vista en perspectiva posterior de la piscina

La fig, 1.3: permite ver una vista lateral derecha de la piscina

La fig, 1.4: permite ver una vista lateral izquierda de la piscina

La fig 1.5: permite ver una vista frontal de la piscina

La fig. 1.6: permite ver una vista inferior de la piscina

La fig. 1.7: permite ver una vista en perspectiva de la piscina

Abg. Rossana F. Ojeda Aseretto  
*Directora Interina*

Dirección de Dibujos y Modelos Industriales



DIRECCIÓN GENERAL DE PROPIEDAD INDUSTRIAL  
DIRECCIÓN DE DIBUJOS Y MODELOS INDUSTRIALES  
*Orden de Publicación*

(43) Asunción, 7 de Febrero de 2023

**(12) Datos del Modelo Industrial:**

(21) Solicitud N°: 2180135 (22) Fecha Solicitud: 14/09/2021 Hora: 12:11:34

(54) Título: **MODELO DE CALZADO**

(51) Clase: 02 Sub-Clase: 04 Tipo: RG Tipo de Solicitud: MO

(71) Solicitante: **CROCS, INC.**

Domicilio: 13601 Via Varra, Broomfield, Colorado 80020, Estados Unidos de América, U.S.A.

(72) Creador: MICHAEL SARANTAKOS

Domicilio: 13601 Via Varra, Broomfield, Colorado 80020, Estados Unidos, U.S.A.

(74) Agente PI: 5252 – Marcela Maria Zoraida Cárdenas

(30) Prioridad N°: 29/774,231 Prioridad Fecha: 2021/03/15 Prioridad País: US

Renovación Registro N°:

En cumplimiento al Artículo 15° de la Ley N° 868/81 de Dibujos y Modelos Industriales, publíquese por el término de la Ley la descripción de la presente solicitud.

**(57) Descripción:**

El presente diseño consiste en una sandalia que tiene características que la hacen nueva y original. El presente diseño consiste en una sandalia caracterizada por una construcción de tipo deslizante que consta de dos correas superiores, una correa de talón conectada a la correa superior trasera, y una suela. La suela incluye una porción de adorno superior que es más ancha en la parte delantera, una primera porción media por debajo de la porción de adorno superior, una porción de talón medio por debajo de la primera porción media en el talón de la sandalia, y una porción de adorno de la banda de rodadura por debajo de la primera porción media en la parte delantera de la sandalia y por debajo de la porción de talón medio en el talón de la sandalia. La porción del talón medio incluye una ornamentación de superficie redonda, Las dos correas superiores se caracterizan por tener agujeros redondeados. La correa de la parte delantera de la sandalia se caracteriza por un orificio trapezoidal donde la correa se une a la suela. La correa del talón se caracteriza por una hendidura que rodea una superficie oblonga en la correa del talón



**Abg. Rossana F. Ojeda Aseretto**  
**Directora Interina**

Dirección de Dibujos y Modelos Industriales





DIRECCIÓN GENERAL DE PROPIEDAD INDUSTRIAL  
DIRECCIÓN DE DIBUJOS Y MODELOS INDUSTRIALES  
*Orden de Publicación*

(43) Asunción, 7 de Febrero de 2023

**(12) Datos del Modelo Industrial:**

(21) Solicitud N°: 2246127 (22) Fecha Solicitud: 07/06/2022 Hora: 13:59:57

(54) Título: **CONFIGURACIÓN APLICADA A VASO**

(51) Clase: 07 Sub-Clase:01 Tipo: RG Tipo de Solicitud: MO

(71) Solicitante: **BALL CORPORATION**

Domicilio: 9200 West 108th Circle Westminster, Colorado 80021, Estados Unidos de América, U.S.A.

(72) Creador: LINDA HINES  
JONATHAN WHITMORE

Domicilio: 9343 W. 108th Circle Westminster, Colorado 80021, Estados Unidos, U.S.A. y 4461 Eliot St  
Denver, Colorado 80211, Estados Unidos, U.S.A.

(74) Agente PI: 25 – Wilfrido Fernandez De Brix

(30) Prioridad N°: Prioridad Fecha: Prioridad País:

Renovación Registro N°:

En cumplimiento al Artículo 15° de la Ley N° 868/81 de Dibujos y Modelos Industriales, publíquese por el término de la Ley la descripción de la presente solicitud.

**(57) Descripción:**

El presente modelo industrial es un nuevo diseño, original y ornamental; consistiendo en un VASO con forma cilíndrica que comprende un extremo superior abierto, un extremo inferior cerrado, paredes cilíndricas o angulares y varios escalones anulares de diámetros crecientes hacia arriba, dispuestos en toda su periferia, paralelos y con separaciones desiguales entre sí. Representado en conjunto, por las figuras adjuntas a la presente solicitud:

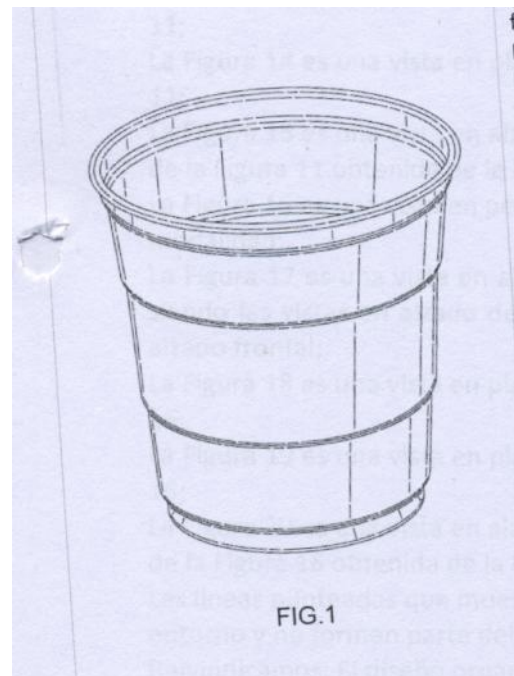
La Figura 1 es una vista en perspectiva frontal de la configuración aplicada a vaso;

La Figura 2 es una vista en alzado frontal de la misma; siendo las vistas en alzado derecha, izquierda y trasera sustancialmente iguales a la vista en alzado frontal;

La Figura 3 es una vista en planta desde arriba de la misma;

La Figura 4 es una vista en planta desde abajo de la misma;

La Figura 5 es una vista en alzado de la sección transversal de la configuración aplicada a vaso de la Figura 1 obtenida de la línea 5-5 de la Figura 3;





La Figura 6 es una vista en perspectiva frontal de una configuración aplicada a vaso según otra modalidad;

La Figura 7 es una vista en alzado frontal de la configuración aplicada a vaso de la Figura 6, siendo las vistas en alzado derecha, izquierda y trasera sustancialmente iguales a la vista en alzado frontal;

La Figura 8 es una vista en planta desde arriba de la configuración aplicada a vaso de la Figura 6;

La Figura 9 es una vista en planta desde abajo de la configuración aplicada a vaso de la Figura 6;

La Figura 10 es una vista en alzado de la sección transversal de la configuración aplicada a vaso de la Figura 6 obtenida de la línea 10-10 de la Figura 8;

La Figura 11 es una vista en perspectiva frontal de una configuración aplicada a vaso según otra modalidad;

La Figura 12 es una vista en alzado frontal de la configuración aplicada a vaso de la Figura 11, siendo las vistas en alzado derecha, izquierda y trasera sustancialmente iguales a la vista en alado frontal;

La Figura 13 es una vista en planta desde arriba de la configuración aplicada a vaso de la Figura 11;

La Figura 14 es una vista en planta desde abajo de la configuración aplicada a vaso de la Figura 11;

La Figura 15 es una vista en alzado de la sección transversal de la configuración aplicada a vaso de la Figura 11 obtenida de la línea 15-15 de la Figura 13;

La Figura 16 es una vista en perspectiva frontal de una configuración aplicada a vaso según otra modalidad;

La Figura 17 es una vista en alzado frontal de la configuración aplicada a vaso de la Figura 16, siendo las vistas en alzado derecha, izquierda y trasera sustancialmente iguales a la vista en alzado frontal;

La Figura 18 es una vista en planta desde arriba de la configuración aplicada a vaso de la Figura 16;

La Figura 19 es una vista en planta desde abajo de la configuración aplicada a vaso de la Figura 16;

La Figura 20 es una vista en alzado de la sección transversal de la configuración aplicada a vaso de la figura 16 obtenida de la línea 20-20 de la Figura 18.

Las líneas punteadas que muestran partes de la configuración aplicada a vaso representan el entorno y no forman parte del diseño reivindicado.

Reivindicamos: El diseño ornamental para una configuración aplicada a vaso como se muestra y se describe.

**Abg. Rossana F. Ojeda Aseretto**  
**Directora Interina**

-----  
Dirección de Dibujos y Modelos Industriales

---

Asunción, \_\_\_\_\_

Retiro Orden de Publicación original de este documento a mi entera responsabilidad y aceptación.-

Nombre y

Apellido: \_\_\_\_\_ C.I.: \_\_\_\_\_ Firma: \_\_\_\_\_

Tiene carta de autorización para el retiro.-



La Figura 3 es una vista lateral derecha del brazo rastrillo a cincel acoplable de acuerdo con el presente modelo industrial en la que se observa al cincel (1) vinculado a la estructura (3) y al rastrillo (2) montado en su extremo inferior. Adicionalmente, se visualiza que el disco (7) está vinculado a la estructura (3) mediante un soporte (8)

La Figura 4 es una vista frontal del brazo rastrillo a cincel acoplable de acuerdo con el presente modelo industrial en la que se observa que la rueda (5) está a un nivel superior que el rastrillo (2) con respecto al suelo, y que las placas superpuestas (4) tienen el mismo ancho que la estructura (3);

La Figura 5 es una vista posterior del brazo rastrillo a cincel acoplable de acuerdo con el presente modelo industrial en la que se observa que la rueda (5) está a un nivel superior que el rastrillo (2) con respecto al suelo, y que las placas superpuestas (4) tienen el mismo ancho que la estructura (3);

La Figura 6 es una vista de planta inferior del brazo rastrillo a cincel acoplable de acuerdo con el presente modelo industrial en la que se observa que el rastrillo (2) tiene forma de V corta y que está centrado con respecto al cuerpo del objeto;

La Figura 7 es una vista de planta superior del brazo rastrillo a cincel acoplable de acuerdo con el presente modelo industrial en la que se observa que el rastrillo (2) está centrado con respecto al cincel (1), y que las placas superiores (4) presentan una forma trapezoidal hacia la parte posterior del objeto.

**Abg. Rossana F. Ojeda Aseretto**  
***Directora Interina***

.....  
Dirección de Dibujos y Modelos Industriales

---

Asunción, \_\_\_\_\_

Retiro Orden de Publicación original de este documento a mi entera responsabilidad y aceptación.-

Nombre y

Apellido: \_\_\_\_\_ C.I.: \_\_\_\_\_ Firma: \_\_\_\_\_

Tiene carta de autorización para el retiro.-