



DIRECCION NACIONAL
PROPIEDAD INTELECTUAL

Resolución N° 329./2022.

“POR LA CUAL SE DISPONE LA VIGENCIA DEL II PROGRAMA DE PROCEDIMIENTO ACELERADO DE PATENTES (PPH) EN LA DIRECCIÓN NACIONAL DE PROPIEDAD INTELECTUAL Y SE APRUEBA LA GUÍA PARA PRESENTAR UNA SOLICITUD DE PARTICIPACIÓN EN EL REFERIDO PROGRAMA, DE ACUERDO A LO CONVENIDO ENTRE LAS OFICINAS DE PROPIEDAD INDUSTRIAL QUE INTEGRAN EL SISTEMA DE COOPERACIÓN EN PROPIEDAD INDUSTRIAL PROSUR-PROSUL”.

Asunción, ...10... de agosto de 2022.

VISTO:

El Memorándum de Entendimiento sobre el II Programa de Procedimiento Acelerado de Patentes entre las oficinas de Propiedad Industrial que integran el sistema de cooperación en propiedad industrial Prosur-Prosul suscrito en fecha 19 de julio de 2022 en la ciudad de Ginebra, Suiza y;-----

CONSIDERANDO:

Que, la Ley N° 4798/2012 “QUE CREA LA DIRECCIÓN NACIONAL DE PROPIEDAD INTELECTUAL (DINAPI)” establece en el Artículo 4° que: “La Dirección Nacional de Propiedad Intelectual (DINAPI) tendrá las siguientes funciones: j) Dictar las reglamentaciones técnicas para la ejecución de cualquier actividad de su competencia en todo el territorio nacional de acuerdo con la legislación pertinente.”-----

Que, la Ley N° 4798/12 “QUE CREA LA DIRECCIÓN NACIONAL DE PROPIEDAD INTELECTUAL (DINAPI)” establece en el Artículo 10°, como funciones de la Dirección Nacional “b) Velar por el buen funcionamiento de la Dirección Nacional de Propiedad Intelectual (DINAPI);” “c) Elaborar el Reglamento Interno, el manual operativo y la composición de las estructuras y unidades operativas subordinadas de la Dirección Nacional de Propiedad Intelectual (DINAPI), así como las modificaciones que sean necesarias para su mejor funcionamiento”, “ i) Las demás que fuesen establecidas por leyes especiales o aquellas necesarias para el correcto funcionamiento de la Dirección Nacional de Propiedad Intelectual (DINAPI);” “k) Realizar los demás actos necesarios para el mejor cumplimiento de los fines y objetivos de la Dirección Nacional de Propiedad Intelectual (DINAPI).” -----

Que, el Decreto N° 460/13 “POR EL CUAL SE REGLAMENTA LA LEY 4.798/13 QUE CREA LA DIRECCIÓN NACIONAL DE PROPIEDAD INTELECTUAL (DINAPI)”, el cual organiza la Institución, establece en su Art. 50 que: “La Dirección Nacional de Propiedad Intelectual, está a cargo de un Director Nacional...” “El Director Nacional, es la máxima autoridad de la Institución y responsable de la formulación y la ejecución de la política confiada a la DINAPI y en tal carácter ejerce la representación legal y la potestad de administración y supervisión sobre las Direcciones Generales, así como de las demás dependencias y reparticiones de la Entidad”.-----

Que, los resultados del “MdE PPH” durante su período de prueba han sido evaluados favorablemente por parte de los Participantes que lo han implementado, por lo que se decidió suscribir un nuevo memorándum de Entendimiento sobre el II Programa de Procedimiento Acelerado de Patentes entre las oficinas de Propiedad Industrial que...-----

...//...

Abg. Joel E. Talavera Z.
Director Nacional
Dirección Nacional de Propiedad Intelectual

Página 1 de 2



“POR LA CUAL SE DISPONE LA VIGENCIA DEL II PROGRAMA DE PROCEDIMIENTO ACCELERADO DE PATENTES (PPH) EN LA DIRECCIÓN NACIONAL DE PROPIEDAD INTELECTUAL Y SE APRUEBA LA GUÍA PARA PRESENTAR UNA SOLICITUD DE PARTICIPACIÓN EN EL REFERIDO PROGRAMA, DE ACUERDO A LO CONVENIDO ENTRE LAS OFICINAS DE PROPIEDAD INDUSTRIAL QUE INTEGRAN EL SISTEMA DE COOPERACIÓN EN PROPIEDAD INDUSTRIAL PROSUR-PROSUL”.

...//...

...integran el sistema de cooperación en propiedad industrial Prosur-Prosul. El mismo fue suscrito en fecha 19 de julio de 2022 y se establece la intención de iniciar el II Programa de Procedimiento Acelerado de Patentes (PPH), dentro de los seis (6) meses siguientes a la firma del presente Memorándum de Entendimiento (MdE), para las solicitudes de patentes de invención (incluyendo solicitudes del Tratado de Cooperación en Materia de Patentes -PCT- que entran a fase nacional) presentadas a los Participantes.-----

Que, en cuanto a la elaboración de las Guías de PROSUR, en ellas se establecen las condiciones, procedimientos y requisitos para contar con el beneficio de un examen acelerado de las solicitudes de patentes de invenciones y modelos de utilidad.-----

Que, en éstas circunstancias, la Dirección Nacional de Propiedad Intelectual considera procedente el inicio del programa PPH en su segunda versión, aprobando la guía, que forma parte de ésta resolución como anexo I.-----

Que, por Decreto N° 248 del Poder Ejecutivo, de fecha 14 de setiembre de 2018, se nombra al señor Joel E. Talavera Z., como Director Nacional de la Dirección Nacional de Propiedad Intelectual (DINAPI).-----

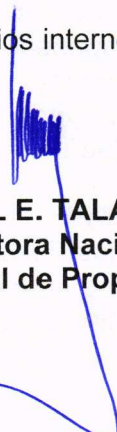
Por lo tanto en uso de sus atribuciones;-----

**EL DIRECTOR NACIONAL DE PROPIEDAD INTELECTUAL
RESUELVE:**

Artículo 1°.- DISPONER, la vigencia del II Programa de Procedimiento Acelerado de Patentes (PPH) en la Dirección Nacional de Propiedad Intelectual.-----

Artículo 2°.- APROBAR, la guía para presentar una solicitud de participación en el Procedimiento Acelerado de Examen de Patentes (PPH) en Paraguay de acuerdo a lo convenido entre las oficinas de Propiedad Industrial que integran el Sistema de Cooperación en Propiedad Industrial PROSUR-PROSUL, la cual comprende los Anexos I y II que se adjuntan a la presente resolución.-----

Artículo 3°.- COMUNICAR, a los usuarios internos y externos y, cumplido, archivar.-----


Abg. JOEL E. TALAVERA Z.
Directora Nacional
Dirección Nacional de Propiedad Intelectual

Guía para presentar una solicitud de participación en el Procedimiento Acelerado de Examen de Patentes (PPH) en Paraguay de acuerdo a lo convenido entre las oficinas de Propiedad Industrial que integran el sistema de Cooperación en Propiedad Industrial PROSUR-PROSUL Instituto Nacional de la Propiedad Industrial de la República Argentina (INPI), el Instituto Nacional de la Propiedad Industrial de la República Federativa de Brasil (INPI), el Instituto Nacional de Propiedad Industrial de la República de Chile (INAPI), la Superintendencia de Industria y Comercio de la República de Colombia (SIC), el Servicio Nacional de Derechos Intelectuales de la República de Ecuador (SENADI), el Centro Nacional de Registros de la República de El Salvador (CNR), el Registro de la Propiedad Intelectual de la República de Nicaragua, la Dirección General del Registro de la Propiedad Industrial de la República de Panamá, el Instituto Nacional de la Defensa de la Competencia y la Protección de la Propiedad Intelectual de la República del Perú (INDECOPI), la Oficina Nacional de la Propiedad Industrial de la República Dominicana (ONAPI) y la Dirección Nacional de la Propiedad Industrial de la República Oriental del Uruguay (DNPI) y la Dirección Nacional de Propiedad Intelectual (DINAPI).

La presente guía se acuerda entre las partes dentro del contexto del II PROGRAMA DE PROCEDIMIENTO ACELERADO DE PATENTES ENTRE LAS OFICINAS DE PROPIEDAD INDUSTRIAL QUE INTEGRAN EL SISTEMA DE COOPERACIÓN EN PROPIEDAD INDUSTRIAL PROSUR-PROSUL acordado por la Dirección Nacional de Propiedad Intelectual (DINAPI) de la República del Paraguay, el Instituto Nacional de la Propiedad Industrial de la República Argentina (INPI), el Instituto Nacional de la Propiedad Industrial de la República Federativa de Brasil (INPI), el Instituto Nacional de Propiedad Industrial de la República de Chile (INAPI), la Superintendencia de Industria y Comercio de la República de Colombia (SIC), el Servicio Nacional de Derechos Intelectuales de la República de Ecuador (SENADI), el Centro Nacional de Registros de la República de El Salvador (CNR), el Registro de la Propiedad Intelectual de la República de Nicaragua, la Dirección General del Registro de la Propiedad Industrial de la República de Panamá, el Instituto Nacional de la Defensa de la Competencia y la Protección de la Propiedad Intelectual de la República del Perú (INDECOPI), la Oficina Nacional de la Propiedad Industrial de la República Dominicana (ONAPI) y la Dirección Nacional de la Propiedad Industrial de la República Oriental del Uruguay (DNPI) de conformidad al "Memorandum de Entendimiento sobre el "II PROGRAMA DE PROCEDIMIENTO ACELERADO DE PATENTES ENTRE LAS OFICINAS DE PROPIEDAD INDUSTRIAL QUE INTEGRAN EL SISTEMA DE COOPERACIÓN EN PROPIEDAD INDUSTRIAL PROSUR-PROSUL" suscrito en Ginebra, Suiza, el 19 de julio de 2022, firmado por los representantes de los organismos anteriormente mencionados.

La finalidad de este documento es detallar el procedimiento y los requisitos necesarios para acogerse al II Programa de Procedimiento acelerado de Patentes entre DINAPI E INPI (ARG), INPI (BR), INAPI (CL), SIC (COL), SENADI (EC), CNR (SV), el Registro de la Propiedad Intelectual de la República de Nicaragua, la Dirección General del Registro de la Propiedad Industrial de la República de Panamá, ONAPI (DO), y DNPI (UY) de acuerdo con el Memorandum de Entendimiento.

El II Programa tendrá como base el principio Mottainai, que permite que cuando la Oficina de Examen Anterior (OEA) haya evaluado la patentabilidad de una solicitud de patente de invención, la Oficina de Examen Posterior (OEP) asegure que el solicitante cuente con el beneficio de un examen acelerado de la solicitud correspondiente, siempre y cuando se cumplan los requisitos establecidos en este documento.

Abg. Joel E. Talavera Z.
Director Nacional
Dirección Nacional de Propiedad Intelectual

El II Programa considerará los resultados de la búsqueda y del examen de la OEA de los países del PROSUR; y también los productos de trabajo internacional PCT (WO/ISA y WO/IPRP, IPER/IPEA) que elabore el Instituto Nacional de Propiedad Industrial de Brasil (INPI-BR) y el Instituto Nacional de Propiedad Industrial de la República de Chile (INAPI).

1- Vigencia del II Programa PPH.

El II Programa del PPH se extenderá por un periodo de cinco (5) años.

El presente MdE podrá ser modificado en cualquier momento por consentimiento por escrito de los Participantes, especificando la fecha a partir de la cual serán aplicables tales modificaciones.

Cualquiera de los Participantes podrá dar por terminado el presente MdE, mediante cualquier notificación escrita dirigida a los otros Participantes, con los mejores esfuerzos para que la comunicación ocurra con treinta (30) días de antelación.

La terminación del presente MdE no afectará la conclusión de los procesos de examinación que hayan sido iniciados durante su validez.

2- Requisitos para requerir ante la DINAPI el examen acelerado de patentes bajo el II Programa del PPH.

a) *La solicitud en la DINAPI para la cual se solicita el PPH y la (s) solicitud(es) de la Oficina de Examen Anterior (OEA, en este caso cualquiera de los países miembros de PROSUR), que forma(n) la base de la petición PPH, deben ser solicitudes de patentes correspondientes que tengan la misma fecha inicial (ya sea la fecha de prioridad o la fecha de presentación).*

La expresión "solicitudes de patentes correspondientes" no debería ser interpretada necesariamente como la solicitud en la cual se basa el reclamo de prioridad, sino que podría ser la solicitud derivada de la solicitud en la cual se basa el reclamo de prioridad; por ejemplo, una solicitud divisional de la solicitud o una solicitud que reclama prioridad nacional de la solicitud en la cual se basa el reclamo de prioridad. **ANEXO I.**

El solicitante debe entregar la información necesaria para determinar la relación entre la solicitud para la cual se requiere el examen acelerado y la(s) solicitud(es) nacional(es) correspondiente presentada ante un país del PROSUR o la solicitud internacional PCT correspondiente donde el INAPI o el INPI-BR han actuado como ISA/IPEA.

b) *Que la solicitud correspondiente haya sido examinada sustantivamente y tenga una o más reivindicaciones que han sido consideradas patentables/otorgables en un país del PROSUR o por la ISA/IPEA correspondiente.*

Abg. Joel E. Talavera Z.
Director Nacional
Dirección Nacional de Propiedad Intelectual

El solicitante deberá identificar la relación entre la solicitud de un país del PROSUR que contiene las reivindicaciones patentables/otorgables y la solicitud en la DINAPI.

Las reivindicaciones son consideradas como patentables/otorgables, cuando el examinador de un país del PROSUR claramente identifique las reivindicaciones como patentables/otorgables en la acción oficial más reciente por parte de la oficina o por la ISA/IPEA correspondiente, incluso si no se ha otorgado todavía una patente para la solicitud.

c) Todas las reivindicaciones en la solicitud -como se presentaron originalmente o modificadas- para poder ser examinadas por la DINAPI bajo el PPH deben ser suficientemente correspondientes con una o más de las reivindicaciones consideradas como patentables/otorgables en un país del PROSUR o por la ISA/IPEA correspondiente.

Se considera que las reivindicaciones son "suficientemente correspondientes", cuando, considerando las diferencias debidas a la traducción y/o al formato de reivindicaciones, las reivindicaciones ante la DINAPI tienen el mismo o menor alcance que las reivindicaciones en un país del PROSUR. Por ejemplo, una reivindicación tiene menor alcance cuando se le agrega una característica técnica que está soportada en la especificación (descripción y/o reivindicaciones) y limita el campo de protección de la solicitud originalmente presentada ante la DINAPI.

Una reivindicación en la solicitud ante la DINAPI que introduce una nueva/diferente categoría respecto a aquella(s) reivindicación(es) consideradas patentable(s)/otorgable(s) por en un país del PROSUR no serán consideradas suficientemente correspondientes. Por ejemplo, si las reivindicaciones en un país del PROSUR únicamente se refieren al proceso de manufactura de un producto, entonces las reivindicaciones ante la DINAPI, no son suficientemente correspondientes si se introducen reivindicaciones de producto que dependen de las reivindicaciones del proceso de manufactura correspondiente.

No se requiere incluir "todas" las reivindicaciones determinadas como patentables/otorgables por un país del PROSUR (se permite la eliminación de reivindicaciones). Por ejemplo, en el caso en donde la solicitud en un país del PROSUR contiene 5 reivindicaciones determinadas como patentables/otorgables, la solicitud en DINAPI puede contener solamente 3 de estas 5 reivindicaciones.

Ejemplos ilustrativos de reivindicaciones que se consideran como "suficientemente correspondientes" y reivindicaciones que no se consideran "suficientemente correspondientes" se acompañan en el **ANEXO II**.

d) La solicitud ante la DINAPI debe haber sido publicada.

La publicación debe haber sido efectuada conforme a la Ley N° 2593/2005 y la solicitud debe estar en condiciones para el estudio de fondo correspondiente de acuerdo a lo que establece la Ley 1630/2000 y las reglamentaciones vigentes.

e) Que el perito examinador no haya iniciado el examen de fondo de la solicitud de patente al momento de presentar la solicitud para participar en el II Programa del PPH

3- Documentos necesarios ante la DINAPI para el examen acelerado dentro del II Programa del PPH.

Abg. Joel E. Talavera Z.
Director Nacional
Dirección Nacional de Propiedad Intelectual

a) El formulario de solicitud de examen acelerado ante la DINAPI dentro del II Programa del PPH.

b) una copia de todas las acciones oficiales emitidas para la solicitud (proveído, resultado de búsqueda, resolución, examen o decisión, comunicación escrita, entre otras) que hayan sido relevantes para determinar la patentabilidad en el país del PROSUR correspondiente.

c) una copia de la(s) reivindicación(es) que se ha(n) considerado patentable(s)/otorgable(s) por el país de PROSUR o por la ISA/IPEA.

d) una copia de los antecedentes, información, referencias o documentos citados por el examinador del país de PROSUR o de la ISA/IPEA correspondiente en el examen de patentabilidad, incluyendo la literatura no patente.

e) una tabla de correspondencia de la(s) reivindicación(es) que han sido determinadas como patentable(s) u otorgable(s) en el país de PROSUR y las que se han presentado ante la DINAPI. Se deberá indicar de qué manera todas las reivindicaciones de la solicitud presentada en la DINAPI son suficientemente correspondientes con las reivindicaciones patentables/otorgables en la solicitud del país de PROSUR.

4- Procedimientos para el examen acelerado de conformidad con el II Programa del PPH.

El solicitante debe presentar el formulario de solicitud de examen acelerado dentro del II Programa del PPH, accesible en la página web de la DINAPI, y adjuntar todos los documentos mencionados en el numeral anterior.

Si la petición para la participación en el II Programa del PPH cumple todos los requisitos establecidos anteriormente, ésta será aceptada y la solicitud de patente en la DINAPI podrá adelantarse para el examen, siempre y cuando la solicitud cumpla con los requisitos establecidos en la Ley N° 1630/2000 para su estudio de fondo.

En aquellos casos en los cuales la petición para participar en el programa piloto del PPH no cumpla con todos los requisitos establecidos anteriormente, será rechazada, notificándose al solicitante los defectos en que incurrió la petición. El solicitante tendrá la oportunidad, por una sola vez, de presentar nuevamente la petición para participar en el II Programa del PPH corrigiendo los defectos que motivaron el rechazo.

La aceptación de la petición de participación en el II Programa del PPH en una solicitud de patente básica no se trasladará a su(s) solicitud(es) divisional(es). En efecto, el solicitante debe presentar una nueva solicitud de participación en el II Programa del PPH para la(s) solicitud(es) divisional(es) y cumplir con todas las condiciones establecidas anteriormente a efecto de ser aceptada.

Toda la correspondencia o comunicación relativa al procedimiento de examen acelerado que sea presentada en la DINAPI, debe ser claramente identificada como relativa a una petición PPH para asegurar que sea adecuadamente procesada. Para estos efectos, en la primera página del escrito, en el encabezado del mismo se deberá individualizar la solicitud e indicar de forma notoria el término "PPH".

Abg. Joel E. Talavera Z.
Director Nacional
Dirección Nacional de Propiedad Intelectual

Se hace notar que todas las enmiendas realizadas a la solicitud a fin de que sean examinadas en el marco del PPH se tendrán por realizadas independientemente de que la petición para participar en el II Programa del PPH sea aceptada o no.

No participarán en el II Programa del PPH las reivindicaciones de solicitudes de Patentes de Invención que contienen materia considerada como no patentables de conformidad con los Artículos 4 y 5 de la Ley N° 1630/00.


El II Programa PPH no exime a los solicitantes de todas sus obligaciones en virtud de la legislación de patentes y la legislación aplicable del país en que ingrese la petición. El solicitante deberá actuar de buena fe, incluido el suministro de información a la DINAPI sobre cualquier documento que sea considerado relevante para determinar la patentabilidad.

ANEXO I

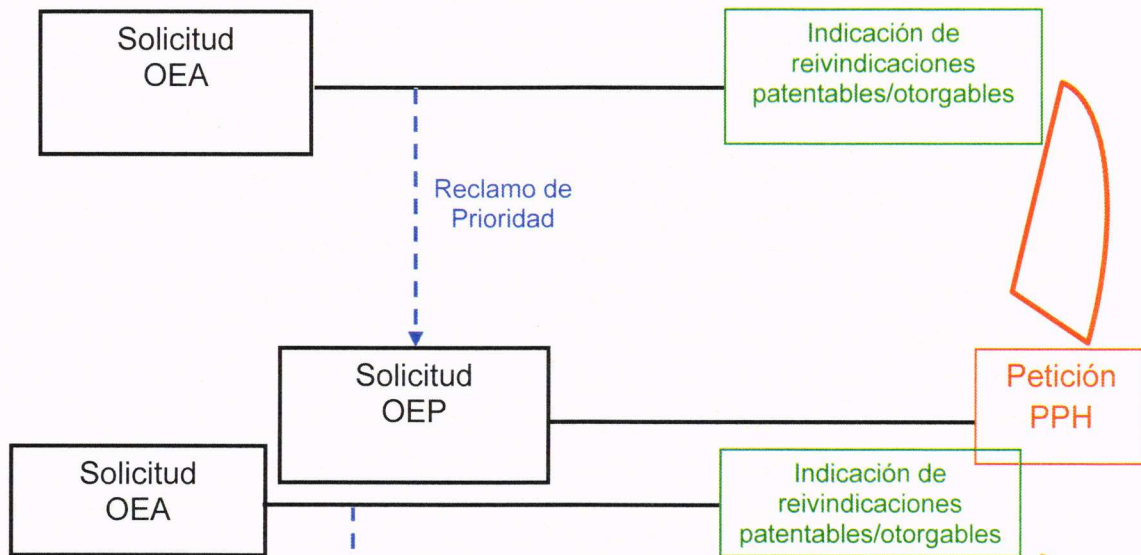
Ejemplos de solicitudes de patentes paraguayas que puedan requerir el examen acelerado bajo el II Programa del PPH.

En los siguientes ejemplos se hace referencia a la Oficina de Examen Anterior que puede ser la Oficina de un país del PROSUR o el Instituto Nacional de Propiedad Industrial de la República de Chile (INAPI) o el Instituto Nacional de la Propiedad Industrial de la República Federativa de Brasil (INPI) en su calidad de Administración encargada de la Búsqueda Internacional o International Searching Authority/Administración encargada del Examen Preliminar Internacional o International Preliminary Examination Authority (ISA/IPEA).

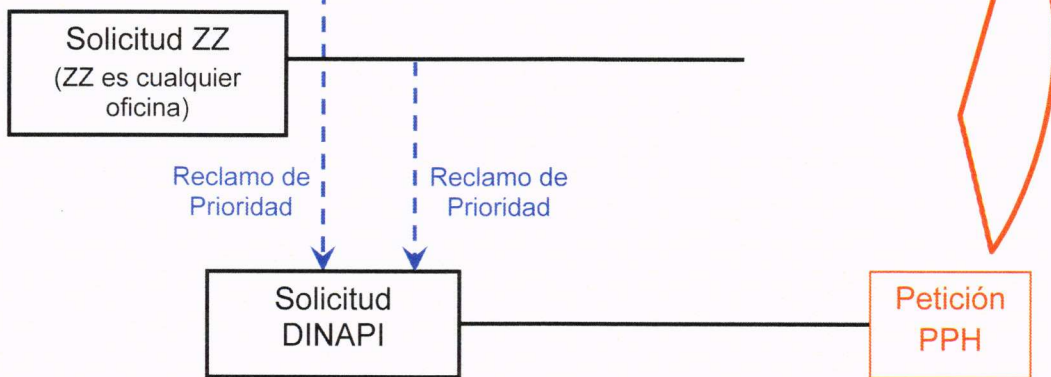
Además, la referencia OEP se refiere a la DINAPI como la oficina ante la cual se está solicitando la participación en el programa piloto PPH.


Abg. Joel E. Talavera Z.
Director Nacional
Dirección Nacional de Propiedad Intelectual

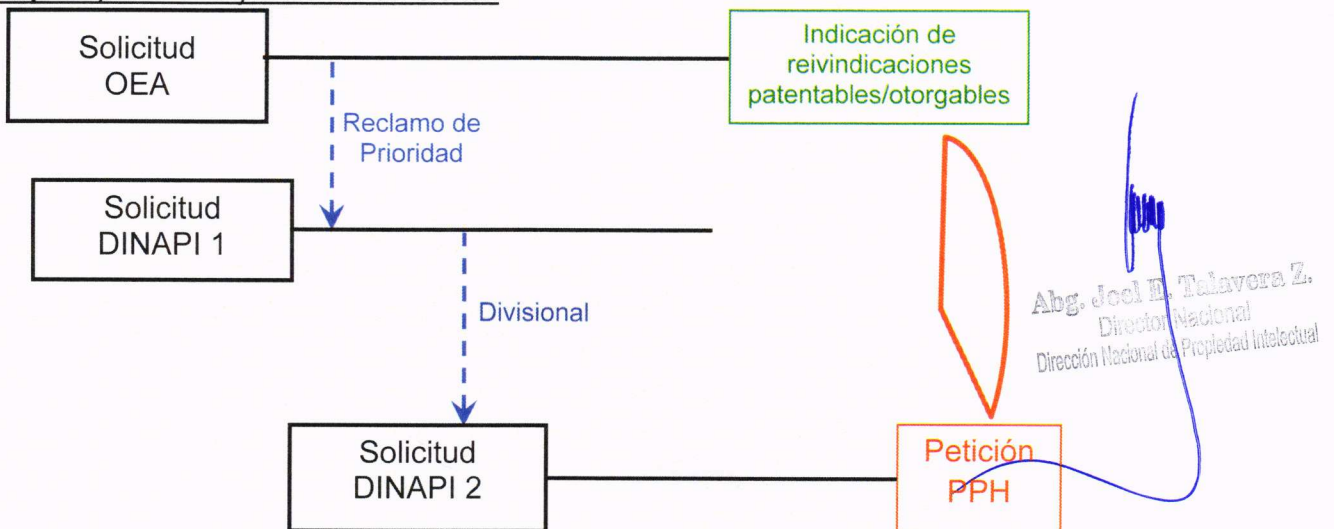
Ejemplo 1, Vía Paris.



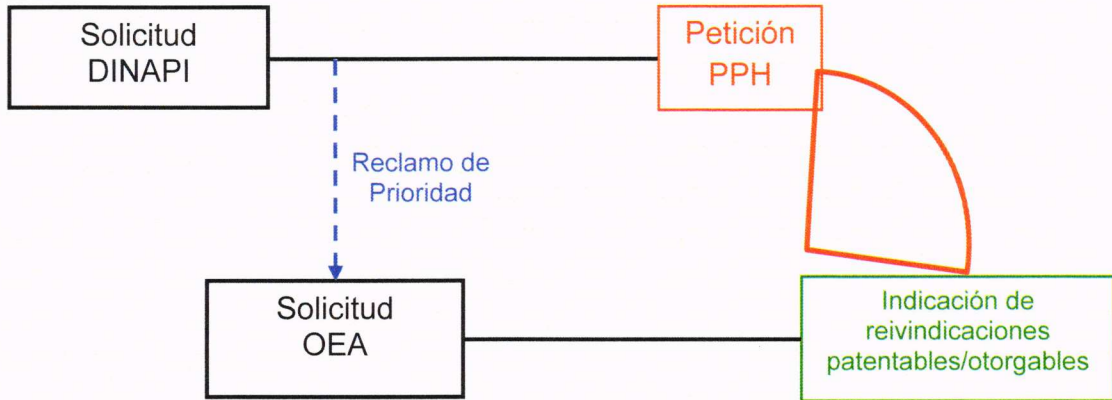
Ejemplo 2, Vía Paris y Prioridad compleja.



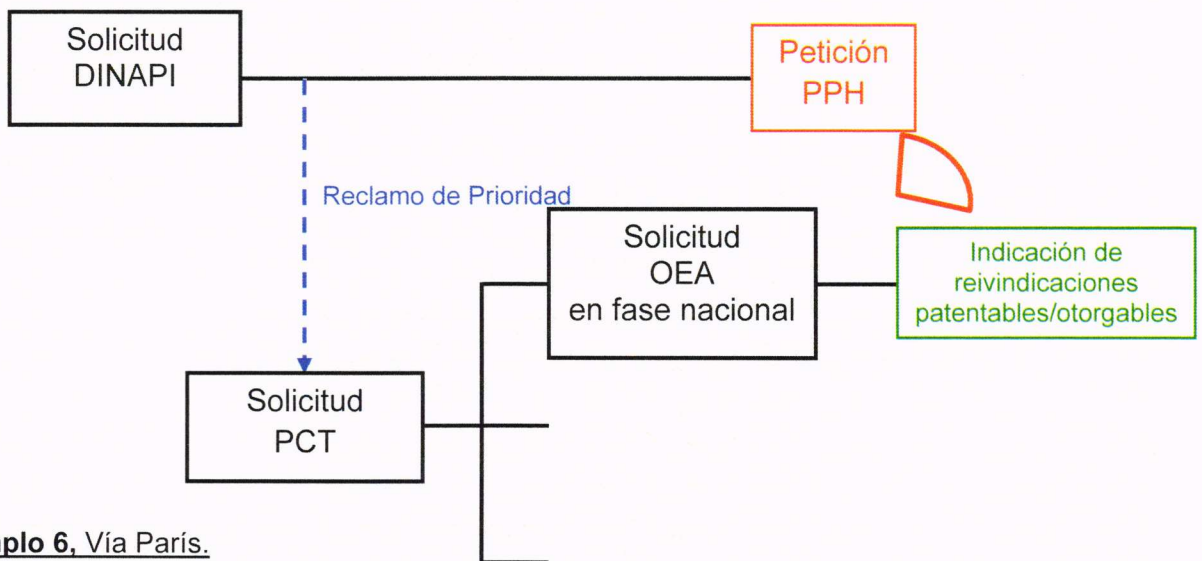
Ejemplo 3, Vía Paris y Solicitud divisional.



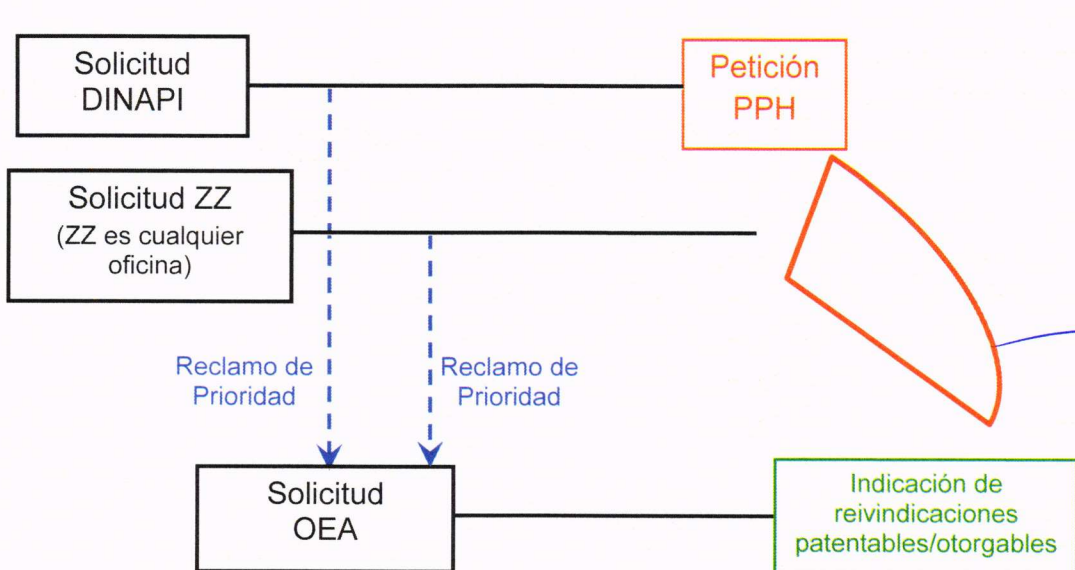
Ejemplo 4, Vía Paris.



Ejemplo 5, Vía Paris y Vía PCT.

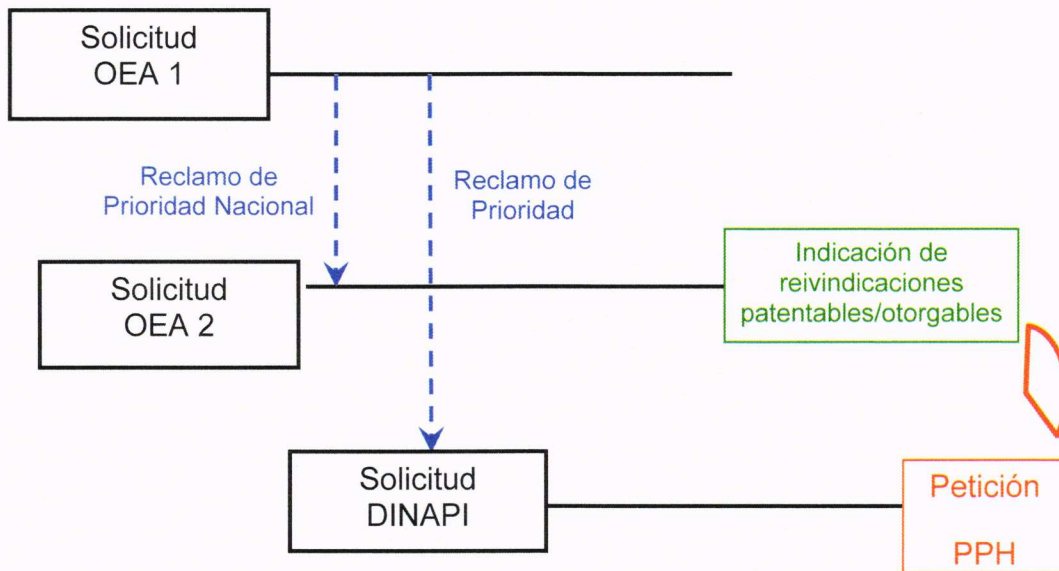


Ejemplo 6, Vía Paris.

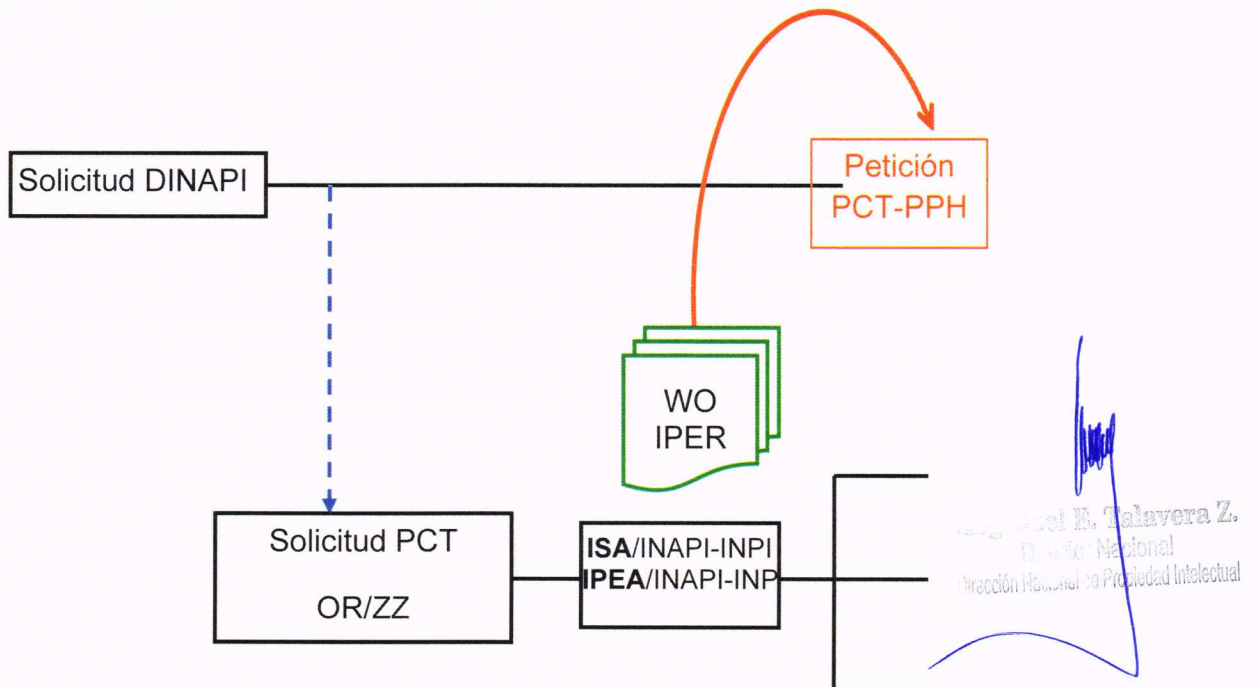


Abg. Joel E. Talavera Z.
Director Nacional
Dirección Nacional de Propiedad Intelectual

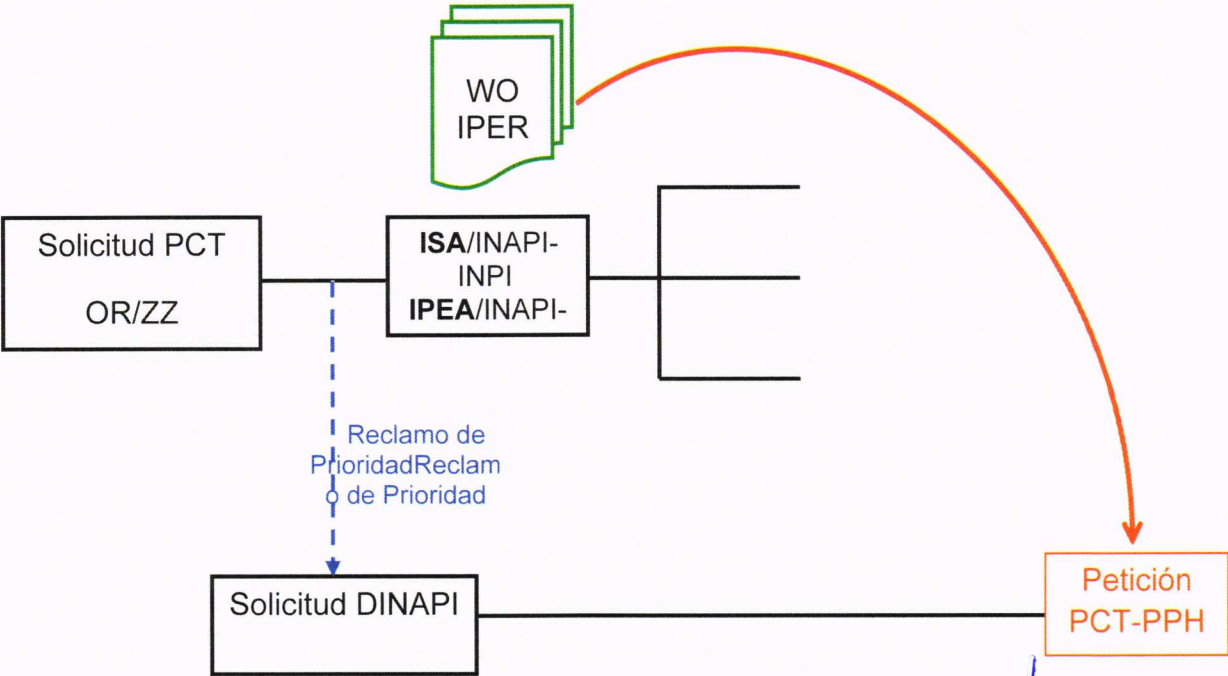
Ejemplo 7, Vía Paris y Prioridad Nacional.



Ejemplo 8, solicitud que reivindica prioridad nacional.



Ejemplo 9. solicitud nacional, reclamando una prioridad nacional/extranjera de la correspondiente solicitud internacional.



Abg. Joel E. Talavera Z.
Director Nacional
Dirección Nacional de Propiedad Intelectual

ANEXO II

Ejemplos de casos que se consideran “suficientemente correspondientes” y casos que no se consideran “suficientemente correspondientes”.

1. Las reivindicaciones en los casos siguientes (caso 1 a 4) se consideran “suficientemente correspondientes”:

Caso	Reivindicación(es) “patentable(s)/otorgable(s)”		Reivindicación(es) en DINAPI		Explicación
	No.	Contenido	No.	Contenido	
Caso 1	1	A	1	A	La reivindicación 1 en DINAPI es la misma que la reivindicación 1 “patentable/otorgable”.
Caso 2	1	A	1 2	A A+a	La reivindicación 1 en DNAPI es la misma que la reivindicación 1 “patentable/otorgable”. La reivindicación 2 en DINAPI es creada añadiendo una característica técnica descrita en la especificación a la reivindicación 1 “patentable/otorgable”.
Caso 3	1 2 3	A A+a A+b	1 2 3	A A+b A+a	La reivindicación 1 en DINAPI es la misma que la reivindicación 1 “patentable/otorgable”. Las reivindicaciones 2, 3 en DINAPI son las mismas que las reivindicaciones 3, 2 “patentables/otorgables”, respectivamente.
Caso 4	1	A	1	A+a	La reivindicación 1 en DINAPI tiene una característica técnica adicional “a” descrita en la especificación.


 Abg. Joel E. Talavera Z.
 Director General
 Dirección Nacional de Propiedad Intelectual

2. Las reivindicaciones en los casos siguientes (casos 5 y 6) NO se consideran “suficientemente correspondientes”:

Caso	Reivindicación(es) “patentable(s)/otorgable(s)”		Reivindicación(es) en DINAPI		Explicación
	No.	Contenido	No.	Contenido	
Caso 5	1	A Producto	1	A' Método	<p>La reivindicación 1 en DINAPI reivindica un método en donde la reivindicación 1 “patentable/otorgable” reivindica un producto.</p> <p>La característica técnica de la reivindicación “patentable/otorgable” es la misma que la reivindicación en DINAPI pero las categorías de ambas son diferentes.</p>
Caso 6	1	A+B	1	A+C	<p>La reivindicación 1 en DINAPI es diferente de la reivindicación 1 “patentable/otorgable” en un componente de la invención reclamada.</p> <p>La reivindicación en DINAPI se crea alterando parte de las características técnicas de la reivindicación “patentable/otorgable”.</p>

Abg. Joel E. Talavera Z.
 Director Nacional
 Dirección Nacional de Propiedad Intelectual